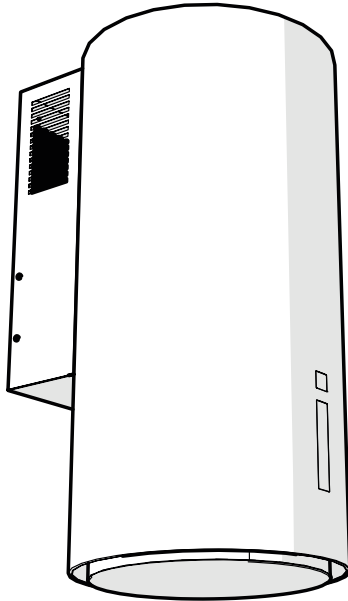


GLOBALO



FR Hotte de cuisine

IT Cappa da cucina

ES Campana de cocina

HEWENO

Heweno 39

FR Instructions d'utilisation et d'installation

IT Istruzioni per l'uso e l'installazione

ES Instrucciones de funcionamiento e instalación

Table des matières

INFORMATIONS GÉNÉRALES SUR LA SÉCURITÉ ET L'INSTALLATION	4
PROTECTION DE L'ENVIRONNEMENT	5
DONNÉES TECHNIQUES	6
INSTALLATION ET FONCTIONNEMENT	6-7
MODE DE FONCTIONNEMENT AVEC EXTRACTION OU CIRCULATION D'AIR FERMÉE	8
PRÉPARATION AVANT L'INSTALLATION DE LA HOTTE	9
INSTALLATION DE LA HOTTE	10-11
FILTRE À CHARBON	12
REMPACEMENT DES AMPOULES LED	13
CONNEXION ÉLECTRIQUE	13
NETTOYAGE ET ENTRETIEN	13
FILTRE ANTI-GRAISSE	14
CONTRÔLE DE LA HOTTE	14-15
QUE FAIRE EN CAS DE PROBLÈME?	15-16
ÉTIQUETTE ÉNERGÉTIQUE	16
RÉDUIRE L'IMPACT DE LA CUISSON SUR L'ENVIRONNEMENT	16
SERVICE	17
DÉPANNAGE	18
INFORMATIONS SUR LA GARANTIE	19

Chers Clients,

Merci d'avoir choisi notre marque. Nous espérons que vous serez satisfaits de notre produit. Chaque produit qui quitte notre usine de production est soigneusement inspecté pour garantir sa qualité et sa sécurité. Avant l'installation et l'utilisation de la hotte, nous vous demandons de lire attentivement ce manuel et de suivre les instructions de sécurité. Nous vous recommandons également de conserver le manuel dans un endroit facilement accessible afin de pouvoir le consulter à tout moment.

Équipe GLOBALO

Pour assurer la sécurité maximale de l'appareil, les informations les plus importantes ont été marquées avec le symbole suivant:



SYMBOLE ATTENTION INDIQUE LES DANGERS POTENTIELS LIÉS À L'UTILISATION DE LA HOTTE. POUR VOTRE SÉCURITÉ, LES CONSIGNES MARQUÉES DE CE SYMBOLE DOIVENT ÊTRE STRICTEMENT RESPECTÉES !

Siège de l'entreprise

GLOBALO
ul. Maków 10
38-500 Sanok
Pologne

Téléphone: +48 13 49 27 560
www.globalo.pl
e-mail: biuro@globalo.pl

Service clientèle:

Téléphone: +48 13 49 27 560 Numéro interne: 3
Téléphone mobile: +48 609 055 660
e-mail: serwis@globalo.pl
www.globalo.pl/serwis/

CONDITIONS GÉNÉRALES DE SÉCURITÉ ET D'INSTALLATION

- Conservez ce manuel d'utilisation pour pouvoir le consulter à tout moment.
- Lisez attentivement ce manuel d'utilisation, qui contient des informations détaillées sur l'installation, le montage et l'entretien de la hotte.
- La hotte peut différer en apparence de celle présentée sur les illustrations de ce manuel, mais les recommandations concernant l'utilisation, l'entretien et le montage restent inchangées.
- Ne modifiez pas les composants électriques ou mécaniques de la hotte.
- Ne branchez pas l'appareil au réseau électrique avant d'avoir terminé l'installation.
- Effectuez toutes les opérations de montage et d'entretien avec des gants de protection.
- N'utilisez pas la hotte sans le filtre anti-graisse correctement installé.
- Une installation non conforme aux instructions de ce manuel peut entraîner un risque de choc électrique.
- N'utilisez pas de flamme nue sous la hotte.
- Surveillez les repas à base de graisse, car une surchauffe peut facilement les enflammer.
- L'air aspiré par la hotte ne doit pas être évacué dans un conduit servant à l'évacuation des fumées des appareils utilisant du gaz ou d'autres combustibles (cela ne s'applique pas aux hottes en circuit fermé).
- Si vous avez d'autres appareils non électriques à la maison (par exemple, des poêles à combustibles liquides, des chauffe-eau instantanés), assurez-vous d'une ventilation adéquate dans la pièce.
- Ne tirez pas sur le cordon d'alimentation pour débrancher la prise de la prise murale.
- Le cordon d'alimentation ne doit pas toucher de surface chaude.
- Ne mettez pas l'appareil en marche si le cordon d'alimentation est endommagé.
- Un cordon d'alimentation endommagé ne peut être remplacé que par le fabricant, un service après-vente ou un spécialiste qualifié.
- La hotte doit être nettoyée à l'intérieur et à l'extérieur au moins une fois par mois ou toutes les 35 heures de fonctionnement. Débranchez toujours l'alimentation avant de nettoyer la hotte (retirez la prise d'alimentation ou coupez les disjoncteurs).
- Les enfants âgés d'au moins 8 ans, les personnes aux capacités physiques, mentales réduites et les personnes sans expérience et connaissance de l'appareil ne peuvent l'utiliser que sous surveillance ou avec une formation concernant l'utilisation sécuritaire.
- Les enfants ne doivent pas jouer avec l'appareil.
- Les enfants sans surveillance ne doivent pas effectuer le nettoyage et l'entretien.



ATTENTION

LES PIÈCES ACCESSIBLES PEUVENT ÊTRE CHAUDES PENDANT LE FONCTIONNEMENT DE LA CUISINIÈRE. L'UTILISATION DE VIS OU D'ÉLÉMENTS DE FIXATION NON CONFORMES AUX INSTRUCTIONS PEUT ENTRAÎNER UN RISQUE DE CHOC ÉLECTRIQUE.

PROTECTION DE L'ENVIRONNEMENT

L'appareil est fabriqué à partir de matériaux de haute qualité, qui peuvent être réutilisés.

Le symbole du conteneur à déchets barré apposé sur le produit (**Dessin 1**) signifie qu'il fait l'objet d'une collecte sélective, conformément aux dispositions de la directive 2012/19/UE du Parlement européen et du Conseil. Si le produit comporte le symbole du conteneur à déchets barré (**Dessin 2**), cela signifie que le produit contient des piles, qui sont soumises à une collecte sélective, conformément aux dispositions de la directive 2006/66/CE du Parlement européen et du Conseil.

Ce marquage indique que les équipements électriques et électroniques ainsi que les piles (le cas échéant), après leur période d'utilisation, ne peuvent pas être jetés avec les autres déchets ménagers. L'utilisateur est tenu de remettre les équipements usagés et les piles (le cas échéant) aux points de collecte des équipements électriques et électroniques usagés et des piles. Les exploitants de points de collecte, y compris les points de collecte locaux, les magasins et les unités municipales, créent un système approprié permettant de remettre ces équipements et piles (le cas échéant).

Une élimination correcte des équipements et des piles usagés (le cas échéant) contribue à éviter les conséquences néfastes pour la santé humaine et l'environnement, résultant de la présence potentielle de composants dangereux dans les équipements et les piles, ainsi que de leur stockage et traitement inadéquats. Les ménages jouent un rôle important dans la réutilisation et la récupération, y compris le recyclage, des équipements usagés, en adoptant des attitudes qui favorisent la préservation du bien commun qu'est un environnement naturel propre. Les ménages sont également parmi les plus grands utilisateurs de petits équipements et une gestion rationnelle à ce stade influence la récupération des matières premières. En cas d'élimination incorrecte de ce produit, des sanctions peuvent être imposées conformément à la législation nationale.



Dessin 1



Li-FeS2

Dessin 2

DONNÉES TECHNIQUES

Les données techniques figurant dans ce manuel d'utilisation ainsi que sur les étiquettes jointes à la hotte ont été obtenues par des mesures et des calculs conformes aux exigences du règlement UE n° 65/2014 et n° 66/2014.

HEWENO 39	
Tension d'alimentation :	220 – 240V
Fréquence :	~50 Hz
Puissance du moteur :	275 W
Nombre de niveaux de vitesse :	4
Puissance d'éclairage :	9 W
Puissance totale :	284 W
Classe de sécurité :	I
Diamètre de sortie :	Ø15 cm

INSTALLATION ET FONCTIONNEMENT

La hotte aspirante est conçue pour aspirer les vapeurs pendant la préparation des aliments.



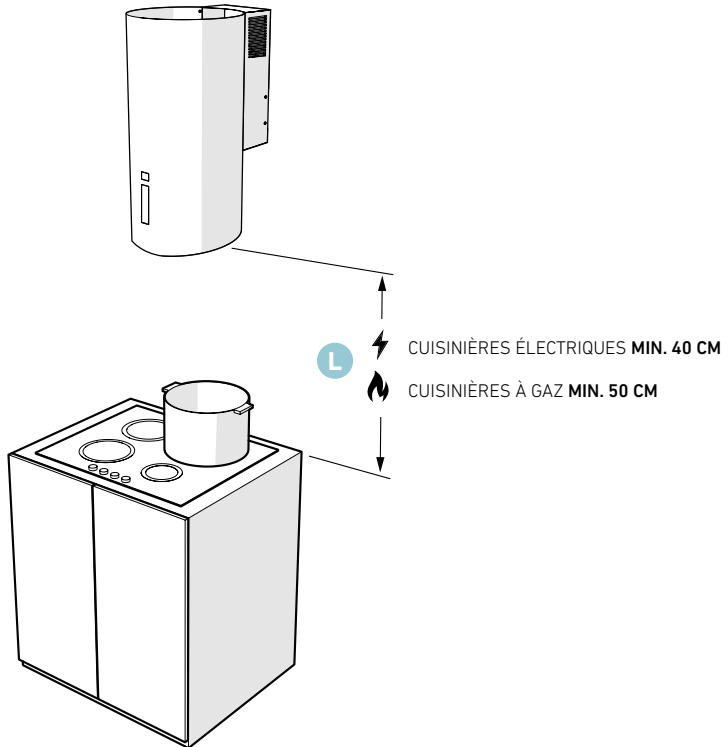
ATTENTION !

- UTILISEZ LE CONDUIT D'ÉVACUATION LE PLUS COURT POSSIBLE.
- UTILISEZ UN CONDUIT D'ÉVACUATION AVEC UNE SURFACE INTERNE AUSSI LISSE QUE POSSIBLE (IL N'EST PAS RECOMMANDÉ D'UTILISER DES TUBES DE TYPE SPIRO).
- UTILISEZ UN CONDUIT AVEC LE MOINS DE VIRAGES POSSIBLE (LES ANGLES DES VIRAGES NE DOIVENT PAS DÉPASSER 90 DEGRÉS).
- IL N'EST PAS RECOMMANDÉ DE MODIFIER LA SECTION DU CONDUIT (PAR EXEMPLE, D'UNE SECTION PLUS GRANDE À UNE PLUS PETITE, PAR EXEMPLE, SORTIE D'AIR Ø15 CM À SORTIE D'AIR Ø12 CM).
- ASSUREZ-VOUS QUE DANS LES PIÈCES OÙ LA HOTTE SERA INSTALLÉE, LA TAILLE DE L'OUVERTURE D'ADMISSION EST AU MOINS AUSSI GRANDE QUE LA TAILLE DE L'EXTRACTION D'AIR. CELA ÉVITERA LA FORMATION DE DÉPRESSION ET LA HOTTE FONCTIONNERA CORRECTEMENT.
- SI DANS LA PIÈCE IL Y A DES APPAREILS AVEC FLAMME OUVERTE (PAR EXEMPLE, DES POÊLES À COMBUSTIBLE SOLIDE ET LIQUIDE, DES CHEMINÉES, DES RADIATEURS, ETC.), ASSUREZ-VOUS D'AVOIR UN APPORT D'AIR FRAIS ADÉQUAT.

**ATTENTION !**

UTILISEZ LES VIS ET LES ÉLÉMENTS DE FIXATION CONFORMÉMENT AUX INSTRUCTIONS. SINON, IL EXISTE UN RISQUE DE CHOC ÉLECTRIQUE.

La distance minimale de suspension de la hotte entre la surface de l'appareil de cuisson (gazinière, électrique) et la partie la plus basse de la hotte de cuisine (illustration ci-dessous) devrait être d'au moins 40 cm pour les cuisinières électriques et d'au moins 50 cm pour les cuisinières à gaz. Si le mode d'emploi de l'appareil de cuisson indique une distance plus grande que celle indiquée ci-dessus, veuillez vous conformer à ces indications.

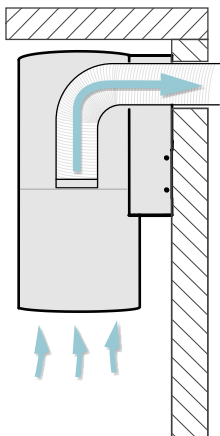


Dessin 3

Le montage de la hotte est illustré dans les schémas (**Dessin 7 - 10**). Pendant son installation, veuillez respecter les règlements généraux concernant l'évacuation de l'air des pièces.

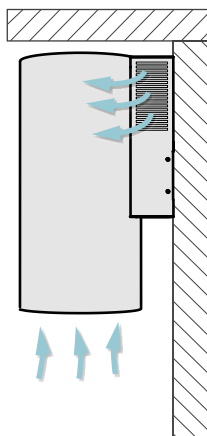
MODE DE FONCTIONNEMENT AVEC EXTRACTION OU CIRCULATION D'AIR FERMÉE

En cas de fonctionnement avec extraction d'air (**Dessin 4**), les vapeurs sont évacuées vers l'extérieur à travers le conduit de ventilation à l'aide du système d'extraction.



Dessin 4

Avec le mode de recirculation d'air, les vapeurs sont libérées des particules de graisse et des odeurs, puis renvoyées dans la cuisine (**Dessin 5**). Pour que les odeurs soient absorbées par la hotte, un filtre à charbon actif est obligatoire. Ce mode de fonctionnement n'est utilisé que lorsqu'il n'est pas possible que les vapeurs s'échappent vers l'extérieur.



Dessin 5

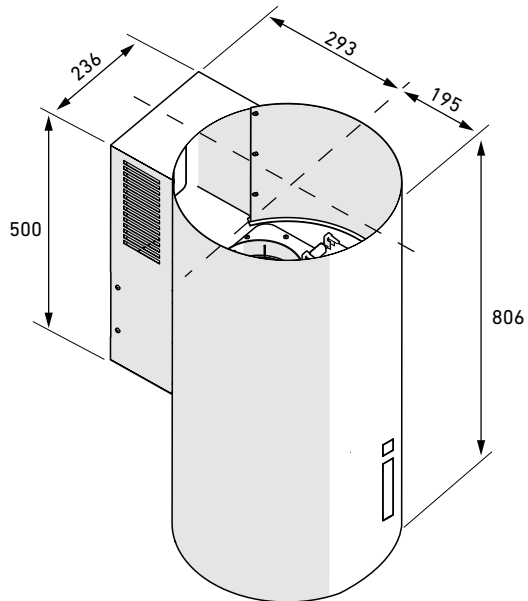
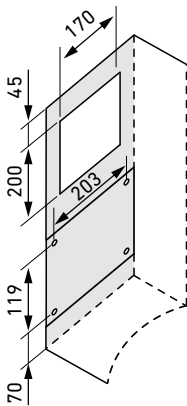
PRÉPARATION AVANT L'INSTALLATION DE LA HOTTE

- Vérifiez si les dimensions du produit acheté sont adaptées à l'emplacement choisi.
- Débranchez et retirez (si possible) les appareils se trouvant dans la zone d'installation de la hotte pour faciliter l'accès au plafond ou au mur où la hotte doit être installée. Si ce n'est pas possible, protégez les éléments à proximité des travaux en cours.
- Assurez-vous qu'une prise de courant est disponible à proximité de la zone de montage de la hotte et que la hotte peut être connectée au conduit d'évacuation des vapeurs vers l'extérieur.
- Vérifiez qu'il n'y a pas de câbles électriques ou d'autres installations (plomberie, etc.) dans les endroits où des percements seront effectués.
- Préparez les outils suivants : un mètre, un crayon, une perceuse/visseuse, une mèche, un tournevis, un niveau à bulle.



ATTENTION !
SOYEZ PRUDENT POUR NE PAS RAYER LA HOTTE.

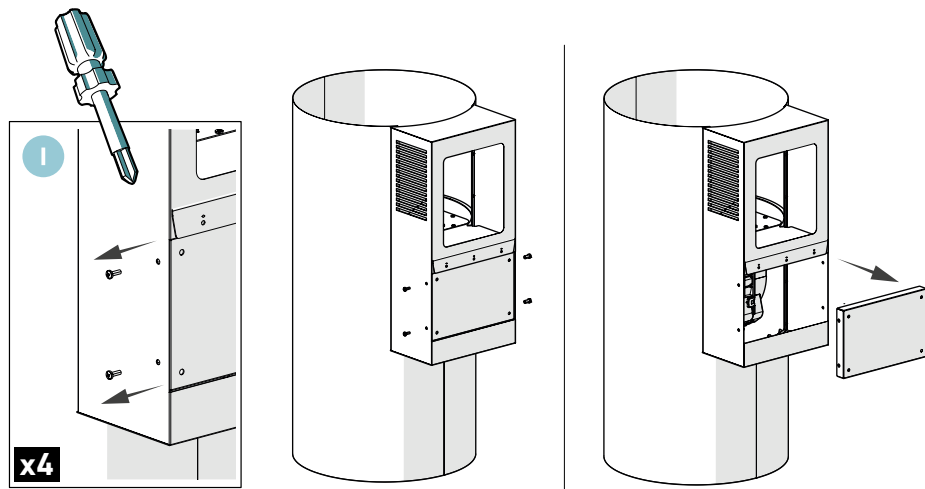
HEWENO 39



Dessin 6

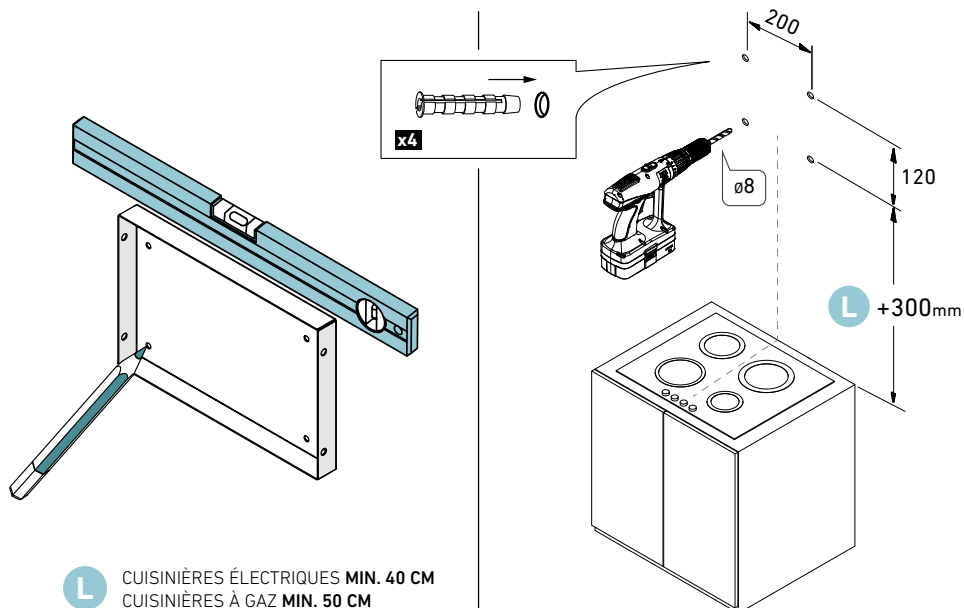
INSTALLATION DE LA HOTTE

1. Démontez le support de la hotte en dévissant les 4 vis de fixation.



Dessin 7

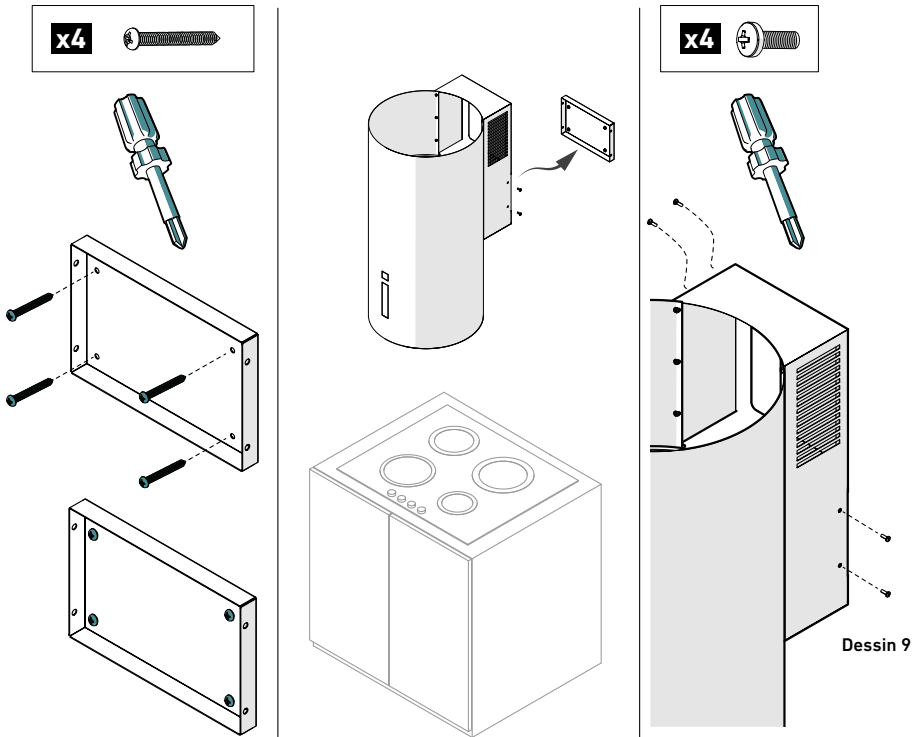
2. Marquez au crayon les points de fixation du support sur le mur. Ensuite, percez des trous aux endroits marqués et insérez-y des chevilles.



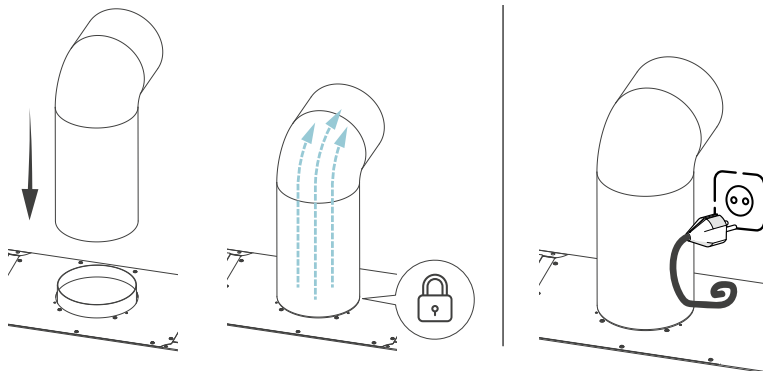
L CUISINIÈRES ÉLECTRIQUES MIN. 40 CM
 CUISINIÈRES À GAZ MIN. 50 CM

Dessin 8

3. Fixez solidement le support au mur à l'aide des vis et des trous préalablement préparés. Ensuite, glissez la hotte sur le support et fixez-la avec 4 vis au support.



4. Raccordez le tuyau à la buse du moteur. Ensuite, vous pouvez brancher le câble d'alimentation.



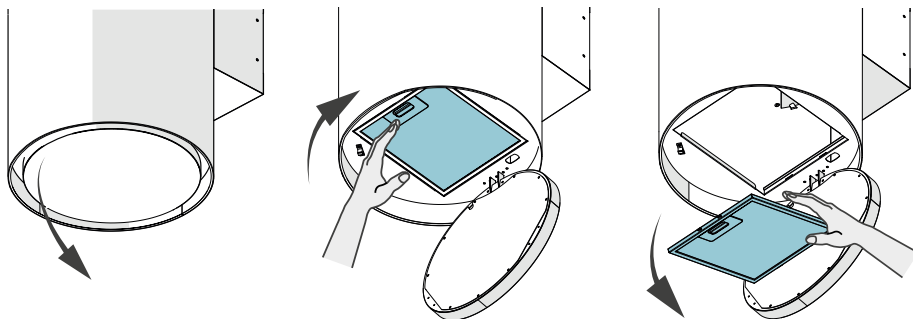
ATTENTION !

APRÈS AVOIR TERMINÉ LE MONTAGE, RETIREZ TOUS LES FILMS PROTÉCTEURS DE LA HOTTE ET DE SES ÉLÉMENTS (FILTRES, COUVERCLES, ETC.).



FILTRE À CHARBON

La hotte peut être équipée d'un filtre à charbon. Utilisez-le uniquement lorsque la hotte n'est pas raccordée à un conduit de ventilation. Placez le filtre sur le filtre anti-graisse, comme indiqué sur les **Dessin 11 - 12**. Remplacez le filtre à charbon tous les 3 à 6 mois.



Dessin 11

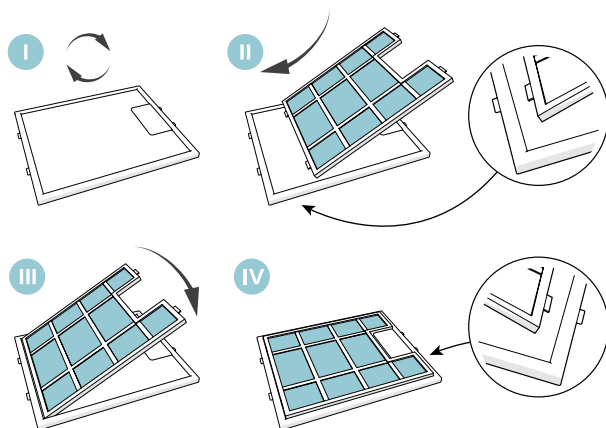
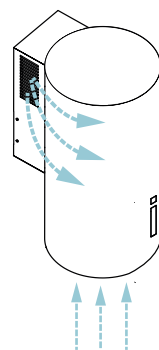


SCHÉMA DE CONNEXION
DE LA HOTTE EN MODE
RECYCLAGE D'AIR



L'AIR RETOURNE
LIBREMENT DANS
LA CUISINE

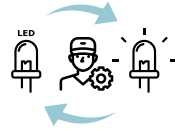


ATTENTION !
NE PAS NETTOYER NI RÉGÉNÉRER
LE FILTRE À CHARBON ACTIF.

Dessin 12

REPLACEMENT DES AMPOULES LED

Le remplacement de l'éclairage LED doit être effectué exclusivement par du personnel qualifié



CONNEXION ÉLECTRIQUE

La tension du réseau doit correspondre à la tension indiquée sur la plaque signalétique située à l'intérieur de la hotte. Si la hotte est équipée d'une prise, insérez-la dans une prise conforme aux réglementations en vigueur et située dans un endroit facilement accessible comme indiqué sur la **Dessin 10**. Si la hotte n'est pas équipée d'une prise, confiez l'installation à une personne qualifiée (par exemple, un électricien).

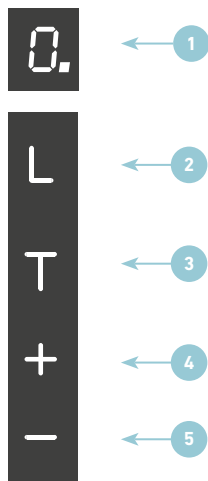
NETTOYAGE ET ENTRETIEN

Avant d'effectuer toute opération d'entretien, débranchez la hotte. Utilisez des détergents doux pour nettoyer la hotte. N'utilisez pas de produits abrasifs. Nettoyez la hotte au moins une fois par mois ou toutes les 35 heures d'utilisation. **N'UTILISEZ EN AUCUN CAS DES PRODUITS À BASE D'ALCOOL POUR NETTOYER LA HOTTE.** Les pièces satinées (INOX) doivent être nettoyées avec des produits spécifiques, comme ceux de la marque BERNER.

FILTRE ANTI-GRAISSE

La hotte est équipée d'un filtre en aluminium qui retient partiellement les particules de graisse provenant de la cuisson. Vous pouvez nettoyer le filtre manuellement en le plongeant pendant 15 minutes dans de l'eau à une température de 40-50°C avec du liquide vaisselle. Après 15 minutes, commencez le nettoyage, puis rincez bien le filtre. Avant de le remettre en place, le filtre doit être sec. Vous pouvez également le laver au lave-vaisselle. Après le nettoyage, vous pouvez constater une légère décoloration du filtre, ce qui n'affecte pas ses propriétés. Un filtre qui n'est pas nettoyé régulièrement réduit l'efficacité de la hotte et peut entraîner un risque d'incendie.

CONTRÔLE DE LA HOTTE (BOUTONS SUR LA HOTTE)



La hotte est équipée d'un contrôle par capteur (tactile) avec un écran et des champs rétroéclairés.

Dessin 13

Affichage LED

Le niveau de vitesse sélectionné (1,2,3,4) sera indiqué par l'indicateur de vitesse et le chiffre ①.

Réglage de la vitesse

Appuyer sur le bouton moins „-” ⑤ diminuera la vitesse du ventilateur.

Appuyer sur le bouton plus „+” ④ augmentera la vitesse du ventilateur.

Allumer et éteindre le moteur de la hotte

- Appuyer sur le bouton „+” ④ pour allumer le moteur.
- Appuyer sur le bouton moins „-” ⑤ éteindra le moteur après avoir réduit la vitesse à (1). La hotte s'éteindra et une pointe „•” apparaîtra à la place du niveau de vitesse sur l'écran.

Si le moteur de la hotte est éteint, un zéro "0" apparaîtra sur l'écran après avoir allumé l'éclairage.

Allumer et éteindre l'éclairage

- Pour allumer l'éclairage de la hotte, appuyez sur le bouton „L” ②. Appuyer à nouveau éteindra l'éclairage.
- Appuyez et maintenez enfoncé (2-3 secondes) le bouton „L” ② pour changer l'intensité de la lumière.

Minuterie (fonction d'arrêt automatique de la hotte après un certain temps)

- **Activation** : La fonction de minuterie permet de programmer l'arrêt du ventilateur après un certain temps. Appuyer sur le bouton „T” ③ activera la fonction. L'étape suivante consiste à choisir, à l'aide des boutons „+” et „-” ④ ⑤, le temps après lequel la hotte s'éteindra. Les intervalles de la hotte sont réglés par tranches de 10 minutes (1=10 minutes...9=90 minutes). Confirmez le temps sélectionné en appuyant à nouveau sur le bouton „T” ③. Un point clignotant „•” apparaîtra sur l'écran.
- **Désactivation** : Pour désactiver la fonction de minuterie activée, appuyez sur le bouton „T” ③

QUE FAIRE EN CAS DE PROBLÈME?

La hotte ne fonctionne pas du tout :

- Vérifiez si le fusible de l'installation domestique n'est pas désactivé.
- Vérifiez si le fusible thermique du moteur ne s'est pas déclenché en raison d'une température élevée. Pour ce faire, éteignez l'appareil et attendez environ 20 à 30 minutes pour que le fusible thermique atteigne la bonne température, puis rallumez la hotte.
- Assurez-vous que la prise est bien branchée.
- Débranchez la prise pour réinitialiser l'appareil à son état initial. Attendez environ 15 à 20 secondes, puis rebranchez la prise dans la prise murale. Alternativement, vous pouvez également désactiver le fusible approprié pendant le temps indiqué ci-dessus, puis le réactiver.

Le rendement est insuffisant / la hotte est plus bruyante qu'elle ne devrait :

- Vérifiez si la section du conduit de ventilation est suffisante et s'il n'y a pas trop de coudes et d'angles vifs.
- Vérifiez si le clapet anti-retour n'est pas coincé dans le conduit de ventilation (si installé en option).
- Si le conduit de ventilation est équipé d'une grille oscillante, retirez-la.
- Assurez-vous que les filtres métalliques sont propres.
- Remplacez le filtre à charbon actif s'il a plus de 6 mois (uniquement en mode de recirculation d'air).
- Vérifiez si la quantité d'air évacuée de la cuisine est compensée par un apport suffisant d'air frais (pour éviter la dépression).
- Vérifiez si la cheminée de ventilation est dégagée.
- Une pression atmosphérique trop basse le jour donné peut affecter la performance de la hotte. Recontrôlez le fonctionnement de la hotte un autre jour.

ÉTIQUETTE ÉNERGÉTIQUE

GLOBALO[®] XXXX — Nom/marque du fournisseur + Identifiant du modèle du fournisseur

B — Classe d'efficacité énergétique de la hotte de cuisine à usage domestique

56
kWh/annum — Consommation annuelle estimée d'énergie

— Classe d'efficacité d'absorption des polluants
 — Classe d'efficacité d'éclairage
 — Classe d'efficacité de filtration des graisses
 Niveau sonore

65/2014

L'étiquette énergétique illustrée ci-dessus est uniquement un exemple. Pour chaque autre modèle, les données réelles peuvent différer de celles ci-dessus.

MOYENS DE RÉDUIRE L'IMPACT DU PROCESSUS DE CUISSON SUR L'ENVIRONNEMENT

- Pour réduire la consommation d'énergie, cuisinez dans des récipients avec un couvercle.
- Gardez les filtres en aluminium propres (le temps de travail recommandé du filtre en aluminium entre les nettoyages est de maximum 35 heures de fonctionnement de la hotte).
- Assurez-vous que les conduits de ventilation sont dégagés.
- Réglez toujours la vitesse de la turbine pendant la cuisson au minimum nécessaire pour éliminer les vapeurs en fonction de l'intensité actuelle de la cuisson.

SERVICE

Si, malgré notre contrôle de qualité rigoureux, vous constatez des anomalies dans le fonctionnement de l'appareil acheté, veuillez contacter notre service, où vous pouvez toujours obtenir une assistance professionnelle.


Le personnel du service est disponible du lundi au vendredi de 9h00 à 17h00 aux numéros de téléphone : +48 13 49 27 560 ext. 3 et +48 609 055 660 ou par email : serwis@globalo.pl.

Avant de contacter le service, veuillez noter les informations suivantes sur l'appareil :

Modèle: _____

Numéro de série: _____

Ces informations se trouvent sur la plaque signalétique à l'intérieur de la hotte et sont visibles après avoir retiré les filtres métalliques.

 GLOBALO	
Modèle	HEWENO 39
Puissance du moteur	275 W
Puissance de l'éclairage	9 W
Puissance totale	284 W
Tension / fréquence	220-240V/50Hz
Diamètre de sortie	Ø15 cm
Numéro de série	7350001
GLOBALO MAX Ul. Maków 10 38-500 Sanok	 

La plaque signalétique illustrée ci-dessus est uniquement un exemple. Pour chaque autre modèle, les données réelles peuvent différer de celles ci-dessus (voir la plaque signalétique à l'intérieur de l'appareil).

Vous pouvez signaler la réparation de la hotte via le formulaire disponible sur le site www.globalo.pl/serwis/.

DÉPANNAGE

Problème	Causes du problème	Méthodes de réparation
Pendant le fonctionnement de la hotte, une lettre "F" clignotante apparaît sur l'affichage.	Après 35 heures de fonctionnement, la hotte signale la nécessité de nettoyer ou de remplacer le filtre à graisse.	Appuyez et maintenez pendant environ 6s la zone «-» sur le panneau tactile. Nettoyez ou remplacez le filtre.
L'affichage montre uniquement le signe "-." (moins et point dans le coin inférieur droit), la hotte ne réagit pas à la tentative d'allumage.	Le panneau tactile a été verrouillé - c'est une fonction facilitant le nettoyage de la hotte.	Pour désactiver le verrouillage, appuyez et maintenez pendant environ 10s la zone avec le symbole de l'interrupteur.
Aucun symbole n'apparaît sur l'affichage, la hotte ne réagit pas à la pression des champs de commande.	Le panneau de commande est probablement bloqué.	Débranchez la hotte de la source d'alimentation pendant environ 15s et rebranchez-la.
L'affichage montre le symbole d'une des vitesses, la hotte ne réagit pas à la pression des champs de commande.	Le panneau de commande est probablement bloqué.	Débranchez la hotte de la source d'alimentation pendant environ 15s et rebranchez-la.
La turbine de la hotte s'éteint après 15 minutes de fonctionnement, une « 1. » clignote sur l'affichage (numéro de la vitesse actuelle et point dans le coin inférieur droit de l'affichage).	La minuterie automatique du panneau de commande a été activée.	Pour désactiver la minuterie, appuyez et maintenez pendant environ 10s le symbole plus ou éteignez la hotte.
À la quatrième vitesse, le chiffre "4" clignote sur l'affichage, après 5 minutes, la vitesse passe à la troisième.	La hotte est équipée d'un mode turbo qui change automatiquement de vitesse après 5 minutes pour économiser de l'énergie.	Utilisez le mode turbo uniquement pour une cuisson intensive.
La hotte peut être commandée uniquement via le panneau de commande, elle ne réagit pas à la télécommande.	La pile de la télécommande est épuisée ou la distance est trop grande.	Remplacez la pile par une neuve.
La hotte aspire mal les vapeurs.	Les filtres sont probablement encrassés.	Nettoyez ou remplacez le filtre à graisse. Remplacez le filtre à charbon (s'il est présent).
Un ou plusieurs points lumineux ne s'allument pas.	Ampoule halogène/LED grillée.	Remplacez l'ampoule par une neuve, conforme au symbole indiqué dans le manuel d'utilisation de la hotte.
La hotte génère un bruit excessif et des vibrations.	La cause peut être un montage incorrect de la hotte au mur ou à l'armoire de cuisine. Toutes les vis prévues n'ont pas été vissées ou les vis n'ont pas été serrées, laissant du jeu.	La hotte doit être montée sur le mur ou l'armoire en utilisant tous les points prévus par le fabricant. Après avoir ajusté la position de la hotte verticalement et horizontalement, serrez toutes les vis de montage.

* s'applique aux hottes avec contrôle tactile

Si les recommandations ci-dessus ne résolvent pas les problèmes, contactez un service après-vente agréé. En aucun cas, l'utilisateur de la hotte n'est autorisé à effectuer des réparations lui-même. La liste des points de service se trouve dans la carte de garantie et sur le site internet.

INFORMATIONS SUR LA GARANTIE

Pendant une période de 2 ans à partir de la date de vente du produit, GLOBALO couvre tous les frais de réparation des défauts évidents causés par des vices de fabrication. Les ampoules, fusibles et filtres ainsi que tout type de dommages causés par une installation incorrecte et un système de ventilation défectueux sont exclus de la garantie.

La garantie ne sera pas accordée dans les cas suivants:

- Utilisation de l'appareil en gastronomie.
- Utilisation de l'appareil ailleurs que dans un foyer.
- Utilisation non conforme au manuel d'utilisation ou à la destination prévue.
- En cas d'événements fortuits tels que: surtension incontrôlée, inondation, obstruction du conduit de ventilation.
- Apparition de dommages mécaniques visibles après l'installation de l'appareil.



ATTENTION!

- LES MARCHANDISES PRÉSENTANT DES DOMMAGES MÉCANIQUES QUI ONT NÉANMOINS ÉTÉ INSTALLÉES NE SONT PAS ÉLIGIBLES AU REMPLACEMENT! AVANT L'INSTALLATION DE LA HOTTE, DÉBALLER, INSPECTER SOIGNEUSEMENT LA SURFACE ET VÉRIFIER L'INTÉGRALITÉ DES ACCESSOIRES POUR IDENTIFIER D'ÉVENTUELS DOMMAGES. LES DOMMAGES VISIBLES SIGNALÉS APRÈS INSTALLATION SONT ÉGALEMENT EXCLUS DES RÉCLAMATIONS DE GARANTIE.
- GLOBALO MAX N'ASSUME AUCUNE RESPONSABILITÉ POUR LES DOMMAGES CAUSÉS DIRECTEMENT OU INDIRECTEMENT PAR DES PERSONNES, DES ANIMAUX OU D'AUTRES OBJETS EN RAISON DU NON-RESPECT DES RECOMMANDATIONS CONTENUES DANS CE MANUEL, EN PARTICULIER LES AVERTISSEMENTS CONCERNANT L'INSTALLATION, L'EXPLOITATION ET L'ENTRETIEN DE L'APPAREIL.

Indice dei contenuti

INFORMAZIONI GENERALI SU SICUREZZA E INSTALLAZIONE	22
PROTEZIONE AMBIENTALE	23
DATI TECNICI	24
MONTAGGIO E FUNZIONAMENTO	24-25
MODALITÀ DI FUNZIONAMENTO CON ESTRAZIONE O RICIRCOLO DELL'ARIA CHIUSO	26
PREPARATIVI PRIMA DELL'INSTALLAZIONE DELLA CAPPA	27
INSTALLAZIONE DELLA CAPPA	28-29
FILTRO A CARBONE	30
SOSTITUZIONE DELLE LAMPADINE LED	31
CONNESSIONE ELETTRICA	31
PULIZIA E MANUTENZIONE	31
FILTRO ANTI-GRASSO	31
CONTROLLO DELLA CAPPA	32-33
COSA FARE IN CASO DI PROBLEMA?	33
ETICHETTA ENERGETICA	34
MODI PER RIDURRE L'IMPATTO DEL PROCESSO DI COTTURA SULL'AMBIENTE	35
SERVIZIO	35
RISOLUZIONE DEI PROBLEMI	36
INFORMAZIONI SULLA GARANZIA	37

Cari Clienti,

Grazie per aver scelto il nostro marchio. Speriamo che siate soddisfatti del nostro prodotto. Ogni prodotto che esce dal nostro stabilimento di produzione è accuratamente ispezionato per garantire qualità e sicurezza. Prima dell'installazione e dell'uso della cappa, vi chiediamo gentilmente di leggere attentamente questo manuale e di seguire le istruzioni di sicurezza. Vi consigliamo inoltre di conservare il manuale in un luogo facilmente accessibile in modo da poterlo consultare in qualsiasi momento.

Team GLOBALO

Per garantire la massima sicurezza del dispositivo, le informazioni più importanti sono state contrassegnate con il seguente simbolo:



IL SIMBOLO ATTENZIONE INDICA I POSSIBILI PERICOLI NELL'USO DELLA CAPPA. PER LA VOSTRA SICUREZZA, È NECESSARIO SEGUIRE RIGOROSAMENTE LE ISTRUZIONI CONTRASSEGNAE CON QUESTO SIMBOLO!

Sede centrale dell'azienda

GLOBALO
ul. Maków 10
38-500 Sanok
Polonia

Telefono: +48 13 49 27 560
www.globalo.pl
e-mail: biuro@globalo.pl

Servizio clienti:

Telefono: +48 13 49 27 560 numero di estensione 3
Telefono cellulare: +48 609 055 660
e-mail: serwis@globalo.pl
www.globalo.pl/serwis

CONDIZIONI GENERALI DI SICUREZZA E INSTALLAZIONE

- Conservare questo manuale d'uso per poterlo consultare in qualsiasi momento.
- Leggere attentamente questo manuale d'uso, che contiene informazioni dettagliate sull'installazione, il montaggio e la manutenzione della cappa.
- La cappa può differire nell'aspetto da quella rappresentata nelle illustrazioni di questo manuale, ma le raccomandazioni relative all'uso, alla manutenzione e al montaggio rimangono invariate.
- Non apportare modifiche elettriche o meccaniche alla cappa.
- Non collegare l'apparecchio alla rete elettrica prima di aver completato l'installazione.
- Eseguire tutte le operazioni di montaggio e manutenzione con guanti protettivi.
- Non utilizzare la cappa senza il filtro anti-grasso correttamente installato.
- Un'installazione non conforme alle istruzioni di questo manuale può comportare un rischio di scosse elettriche.
- Non utilizzare fiamme libere sotto la cappa.
- Sorvegliare i pasti a base di grassi, poiché il grasso surriscaldato può facilmente prendere fuoco.
- L'aria aspirata dalla cappa non deve essere convogliata in un condotto utilizzato per l'evacuazione dei fumi di apparecchi a gas o altri combustibili (non si applica alle cappe a circuito chiuso).
- Se si dispone di altri apparecchi non elettrici (ad esempio, stufe a combustibili liquidi, scaldabagni istantanei), assicurarsi di avere una ventilazione adeguata nella stanza.
- Non tirare il cavo di alimentazione per scollegare la spina dalla presa di corrente.
- Il cavo di alimentazione non deve toccare superfici calde.
- Non accendere l'apparecchio se il cavo di alimentazione è danneggiato.
- Un cavo di alimentazione danneggiato può essere sostituito solo dal produttore, dall'assistenza o da un tecnico qualificato.
- La cappa deve essere pulita sia all'interno che all'esterno almeno una volta al mese o ogni 35 ore di funzionamento. Scollegare sempre l'alimentazione prima di pulire la cappa (rimuovere la spina di alimentazione o spegnere i fusibili).
- I bambini di almeno 8 anni, le persone con capacità fisiche e mentali ridotte e le persone senza esperienza e conoscenza dell'apparecchio possono utilizzarlo solo se sorvegliati o formati sull'uso sicuro.
- I bambini non devono giocare con l'apparecchio.
- I bambini non devono eseguire la pulizia e la manutenzione senza supervisione.



ATTENZIONE!

LE PARTI ACCESSIBILI POSSONO ESSERE CALDE DURANTE IL FUNZIONAMENTO DELLA CUCINA. L'USO DI VITI O ELEMENTI DI FISSAGGIO NON CONFORMI ALLE ISTRUZIONI PUÒ COMPORTARE IL RISCHIO DI SCOSSE ELETTRICHE.

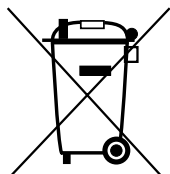
PROTEZIONE AMBIENTALE

L'apparecchio è realizzato con materiali di alta qualità, che possono essere riutilizzati.

Il simbolo del contenitore dei rifiuti barrato riportato sul prodotto (**Disegno 1**) indica che è soggetto a raccolta differenziata, in conformità con le disposizioni della direttiva 2012/19/UE del Parlamento europeo e del Consiglio. Se sul prodotto è presente il simbolo del contenitore dei rifiuti barrato (**Disegno 2**), ciò significa che il prodotto contiene batterie, che sono soggette a raccolta differenziata, in conformità con le disposizioni della direttiva 2006/66/CE del Parlamento europeo e del Consiglio.

Tale marcatura indica che le apparecchiature elettriche ed elettroniche e le batterie (se presenti), dopo il periodo di utilizzo, non possono essere smaltite insieme agli altri rifiuti domestici. L'utente è tenuto a consegnare le apparecchiature usate e le batterie (se presenti) ai punti di raccolta delle apparecchiature elettriche ed elettroniche usate e delle batterie. Gli operatori dei punti di raccolta, compresi i punti di raccolta locali, i negozi e le unità comunali, creano un sistema appropriato per consentire la consegna di queste apparecchiature e batterie (se presenti).

Lo smaltimento corretto delle apparecchiature e delle batterie usate (se presenti) contribuisce ad evitare conseguenze dannose per la salute umana e l'ambiente, derivanti dalla possibile presenza di componenti pericolosi nelle apparecchiature e nelle batterie, nonché dal loro stoccaggio e trattamento inadeguati. Le famiglie svolgono un ruolo importante nel riutilizzo e nel recupero, compreso il riciclaggio, delle apparecchiature usate, adottando comportamenti che favoriscono la conservazione del bene comune rappresentato da un ambiente naturale pulito. Le famiglie sono anche tra i maggiori utilizzatori di piccoli apparecchi e una gestione razionale in questa fase influenza il recupero delle materie prime. In caso di smaltimento improprio di questo prodotto, possono essere inflitte sanzioni conformemente alla legislazione nazionale.



Disegno 1



Li-FeS2

Disegno 2

DATI TECNICI

I dati tecnici riportati in questo manuale d'uso e sulle etichette fornite con la cappa sono stati ottenuti tramite misurazioni e calcoli conformi ai requisiti del regolamento UE n. 65/2014 e n. 66/2014.

HEWENO 39	
Tensione di alimentazione :	220 – 240V
Frequenza:	~50 Hz
Potenza del motore:	275 W
Numero di livelli di velocità:	4
Potenza dell'illuminazione:	9 W
Potenza totale:	284 W
Classe di sicurezza:	I
Diámetro di uscita:	Ø15 cm

MONTAGGIO E FUNZIONAMENTO

La cappa è progettata per aspirare i vapori durante la preparazione dei pasti.



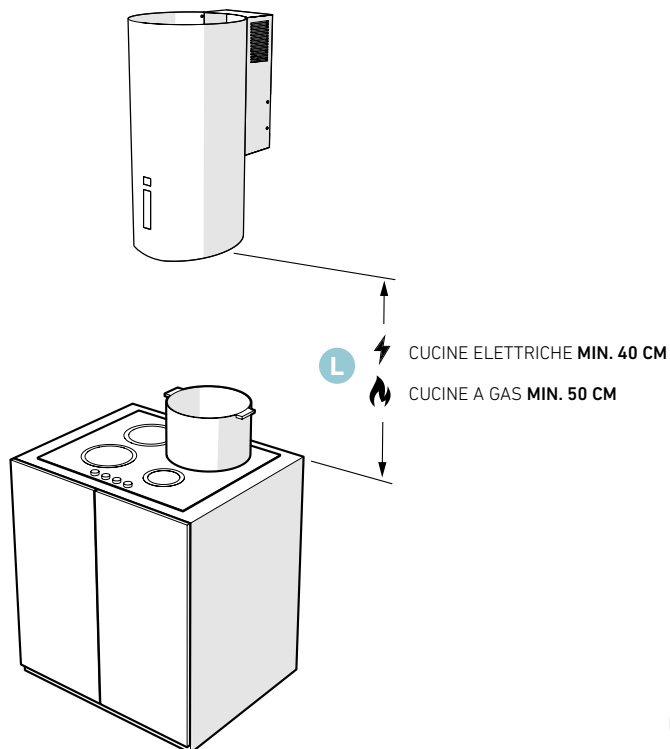
ATTENZIONE!

- UTILIZZARE IL CONDOTTO DI SCARICO PIÙ BREVE POSSIBILE.
- UTILIZZARE UN CONDOTTO DI SCARICO CON SUPERFICIE INTERNA IL PIÙ LISCIA POSSIBILE (NON È CONSIGLIABILE UTILIZZARE TUBI TIPO SPIRO).
- UTILIZZARE UN CONDOTTO CON IL MINOR NUMERO DI CURVE POSSIBILE (GLI ANGOLI DELLE CURVE NON DEVONO ESSERE SUPERIORI A 90 GRADI).
- NON È CONSIGLIABILE MODIFICARE LA SEZIONE DEL CONDOTTO (AD ESEMPIO, DA UNA SEZIONE PIÙ GRANDE A UNA PIÙ PICCOLA, AD ES. USCITA DELL'ARIA Ø15 CM A USCITA DELL'ARIA Ø12 CM).
- ASSICURARSI CHE NELLE STANZE IN CUI SARÀ INSTALLATA LA CAPPA, LE DIMENSIONI DELL'APERTURA DI ASPIRAZIONE SIANO ALMENO TANTO GRANDI QUANTO LE DIMENSIONI DELL'ESTRATTORE D'ARIA. CIÒ IMPEDIRÀ LA FORMAZIONE DI DEPRESSIONE E LA CAPPA FUNZIONERÀ CORRETTAMENTE.
- SE NELLA STANZA SONO PRESENTI APPARECCHI CON FIAMMA APERTA (AD ESEMPIO, STUFE A COMBUSTIBILE SOLIDO E LIQUIDO, CAMINETTI, TERMOSIFONI, ECC.), ASSICURARSI DI AVERE UN ADEGUATO APPORTO DI ARIA FRESCA.

**ATTENZIONE!**

UTILIZZARE VITI ED ELEMENTI DI FISSAGGIO SECONDO LE ISTRUZIONI. IN CASO CONTRARIO, C'È IL RISCHIO DI SCOSSA ELETTRICA.

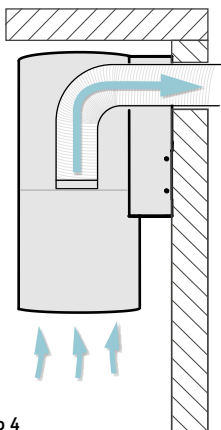
La distanza minima di sospensione della cappa tra la superficie del dispositivo di cottura (fornello a gas, elettrico) e la parte più bassa della cappa da cucina (illustrazione sotto) dovrebbe essere di almeno 40 cm per i fornelli elettrici e di almeno 50 cm per i fornelli a gas. Se il manuale di istruzioni del dispositivo di cottura indica una distanza maggiore rispetto a quella sopra indicata, si prega di adeguarsi a tali indicazioni.

**Disegno 3**

Il montaggio della cappa è illustrato nei disegni (**Disegno 7 - 10**). Durante il suo montaggio, si prega di rispettare le normative generali riguardanti l'evacuazione dell'aria dalle stanze.

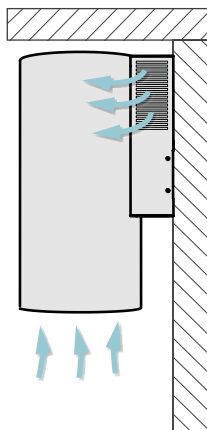
MODALITÀ DI FUNZIONAMENTO CON ESTRAZIONE O RICIRCOLO DELL'ARIA CHIUSO

In caso di funzionamento con estrazione dell'aria (**Disegno 4**), i vapori sono evacuati nell'atmosfera attraverso il condotto di ventilazione tramite il sistema di estrazione.



Disegno 4

Con la modalità di ricircolo dell'aria, i vapori sono liberati dalle particelle di grasso e dagli odori e soffiati nuovamente nella cucina (**Disegno 5**). Perché gli odori vengano assorbiti dalla cappa, è obbligatorio un filtro a carbone attivo. Questa modalità di funzionamento è utilizzata solo quando non c'è possibilità che i vapori escano all'esterno.



Disegno 5

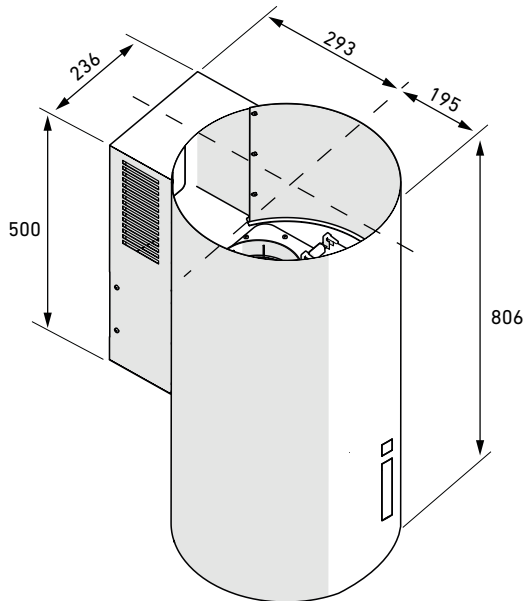
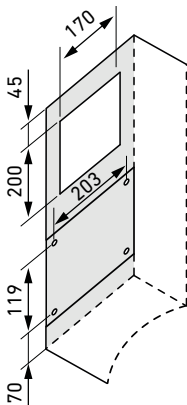
PREPARATIVI PRIMA DELL'INSTALLAZIONE DELLA CAPPA

- Verifica se le dimensioni del prodotto acquistato sono adatte al luogo prescelto.
- Scollega e rimuovi (se possibile) gli elettrodomestici presenti nell'area di installazione della cappa per facilitare l'accesso al soffitto o alla parete dove la cappa deve essere montata. Se non è possibile, proteggi gli elementi nelle vicinanze dei lavori in corso.
- Assicurati che vi sia una presa di corrente nelle vicinanze della zona di montaggio della cappa e che la cappa possa essere collegata al condotto di evacuazione dei vapori verso l'esterno.
- Verifica che non ci siano tubi o cavi elettrici o altre installazioni (idrauliche, ecc.) nei punti in cui verranno effettuati i fori.
- Prepara i seguenti attrezzi: un metro, una matita, un trapano/avvitatore, una punta da trapano, un cacciavite, una livella a bolla



ATTENZIONE!
FARE ATTENZIONE A NON GRAFFIARE LA CAPPA.

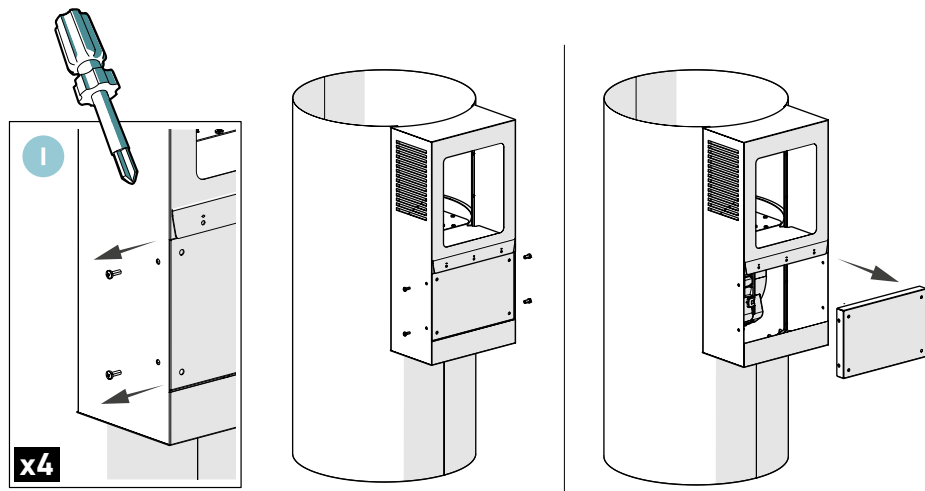
HEWENO 39



Disegno 6

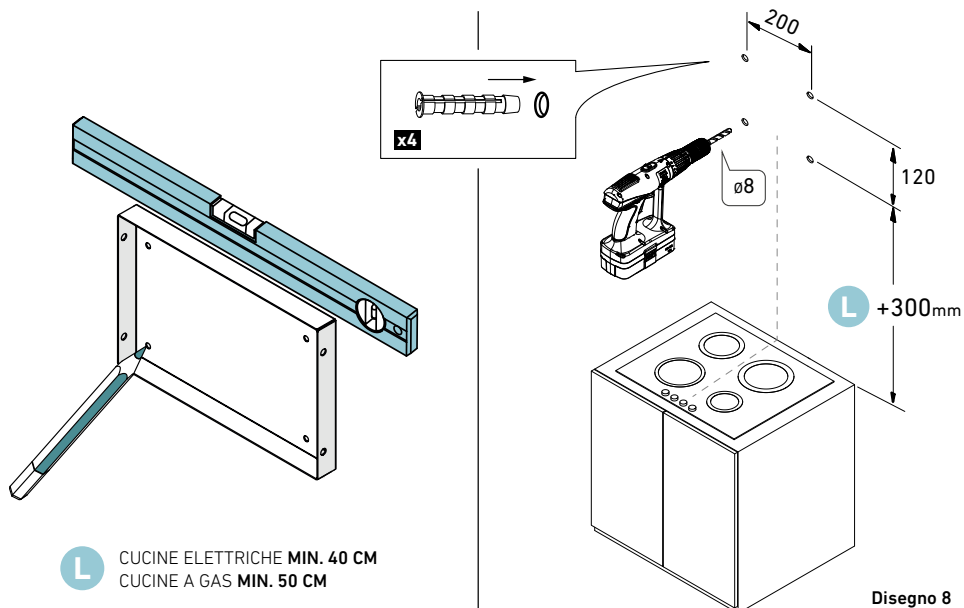
INSTALLAZIONE DELLA CAPPA

1. Smontare il supporto della cappa svitando le 4 viti di fissaggio.



Disegno 7

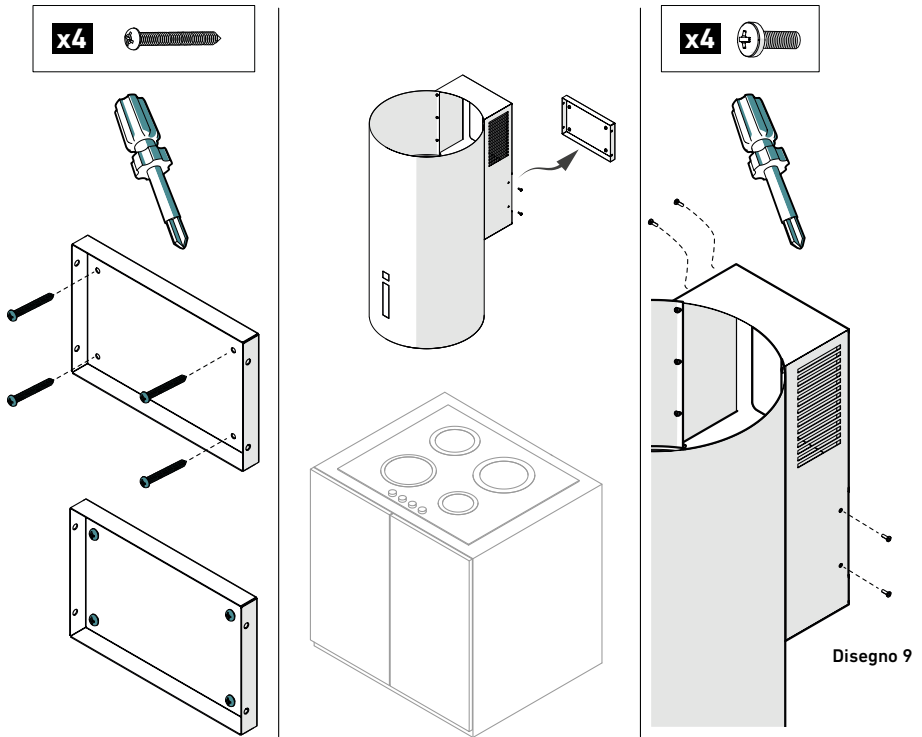
2. Segna con una matita i punti di fissaggio del supporto alla parete. Successivamente, fora i buchi nei punti segnati e inserisci i tasselli.



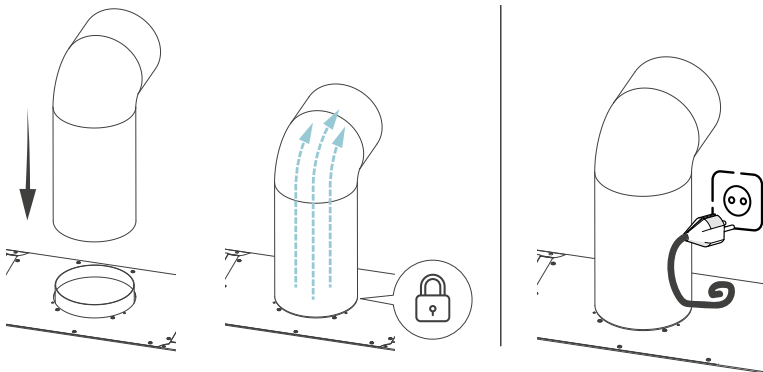
L CUCINE ELETTRICHE MIN. 40 CM
CUCINE A GAS MIN. 50 CM

Disegno 8

3. Fissa saldamente il supporto alla parete utilizzando le viti e i fori preparati in precedenza. Successivamente, fai scorrere la cappa sul supporto e fissala con 4 viti al supporto.



4. Collega il tubo al raccordo del motore. Successivamente, puoi collegare il cavo di alimentazione.

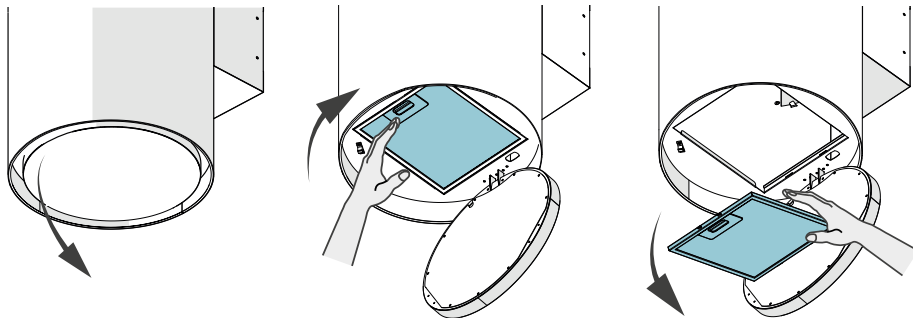


ATTENZIONE!

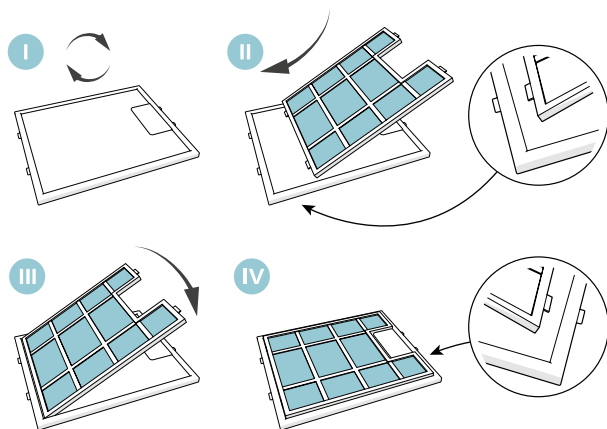
AL TERMINE DEL MONTAGGIO, RIMUOVERE TUTTI I FILM PROTETTIVI DALLA CAPPA E DAI SUOI ELEMENTI (FILTRI, COPERTURE, ECC.).

FILTRO A CARBONE

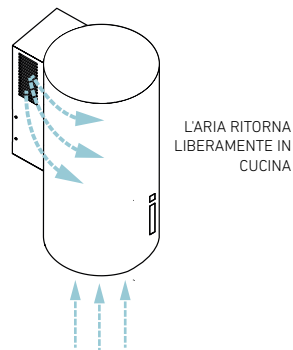
La cappa può essere dotata di un filtro a carbone. Usalo solo quando la cappa non è collegata a un condotto di ventilazione. Posiziona il filtro sul filtro anti-grasso, come mostrato nelle **Disegno 11 - 12**. Sostituisci il filtro a carbone ogni 3-6 mesi.



Disegno 11



SCHEMA DI COLLEGAMENTO
DELLA CAPPA IN MODALITÀ
RICIRCOLO DELL'ARIA



L'ARIA RITORNA
LIBERAMENTE IN
CUCINA

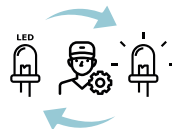


ATTENZIONE!
NON LAVARE O RIGENERARE IL FILTRO
A CARBONE.

Disegno 12

SOSTITUZIONE DELLE LAMPADINE LED

La sostituzione dell'illuminazione LED deve essere effettuata esclusivamente da personale qualificato.



CONNESSIONE ELETTRICA

La tensione di rete deve corrispondere alla tensione indicata sulla targhetta situata all'interno della cappa. Se la cappa è dotata di una spina, inserirla in una presa conforme alle normative vigenti e situata in un luogo facilmente accessibile come mostrato nella **Disegno 10**. Se la cappa non è dotata di una spina, affidare l'installazione a una persona qualificata (ad esempio, un elettricista).

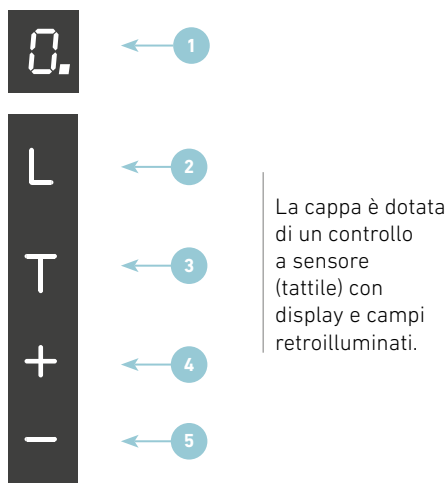
PULIZIA E MANUTENZIONE

Prima di eseguire qualsiasi operazione di manutenzione, scollegare la cappa. Utilizzare detersivi delicati per pulire la cappa. Non utilizzare prodotti abrasivi. Pulire la cappa almeno una volta al mese o ogni 35 ore di utilizzo. **NON UTILIZZARE PRODOTTI A BASE DI ALCOL PER PULIRE LA CAPP A IN NESSUN CASO**. Le parti satiniate (INOX) devono essere pulite con prodotti specifici, come quelli della marca BERNER.

ANTI-GREASE FILTER

La cappa è dotata di un filtro in alluminio che trattiene parzialmente le particelle di grasso provenienti dalla cottura. È possibile pulire il filtro manualmente immergendolo per 15 minuti in acqua a una temperatura di 40-50°C con del detersivo per piatti. Dopo 15 minuti, iniziare la pulizia e poi risciacquare bene il filtro. Prima di rimetterlo a posto, il filtro deve essere asciutto. È anche possibile lavarlo in lavastoviglie. Dopo la pulizia, si può notare una leggera decolorazione del filtro, che non influisce sulle sue proprietà. Un filtro che non viene pulito regolarmente riduce l'efficacia della cappa e può comportare un rischio di incendio.

CONTROLLO DELLA CAPPA (PULSANTI SULLA CAPPA)



Disegno 13

Display LED

Il livello di velocità selezionato (1,2,3,4) sarà indicato dall'indicatore di velocità e dal numero ①.

Regolazione della velocità

Premere il pulsante meno "-" ⑤ diminuirà la velocità della ventola.

Premere il pulsante più "+" ④ aumenterà la velocità della ventola.

Accensione e spegnimento del motore della cappa

- Premere il pulsante "+" ④ per accendere il motore.
- Premere il pulsante meno "-" ⑤ spegnerà il motore dopo aver ridotto la velocità a (1). La cappa si spegnerà e sul display apparirà un punto "." al posto del livello di velocità.

Se il motore della cappa è spento, sul display apparirà uno zero "0" dopo aver acceso l'illuminazione.

Accensione e spegnimento dell'illuminazione

- Per accendere l'illuminazione della cappa, premere il pulsante "L" ②. Premere di nuovo per spegnere l'illuminazione.
- Premere e tenere premuto (2-3 secondi) il pulsante "L" ② per cambiare l'intensità della luce.

Timer (funzione di spegnimento della cappa dopo un certo tempo)

- **Attivazione:** La funzione timer consente di programmare lo spegnimento della ventola dopo un certo tempo. Premere il pulsante "T" **3** attiverà la funzione. Il passo successivo è scegliere, con i pulsanti "+" e "-" **4 5**, il tempo dopo il quale la cappa si spegnerà. Gli intervalli della cappa sono impostati a intervalli di 10 minuti (1=10 minuti...9=90 minuti). Confermare il tempo selezionato premendo nuovamente il pulsante "T" **3**. Sul display apparirà un punto lampeggiante "*".
- **Disattivazione:** Per disattivare la funzione timer attivata, premere il pulsante "T" **3**.

COSA FARE IN CASO DI PROBLEMA?

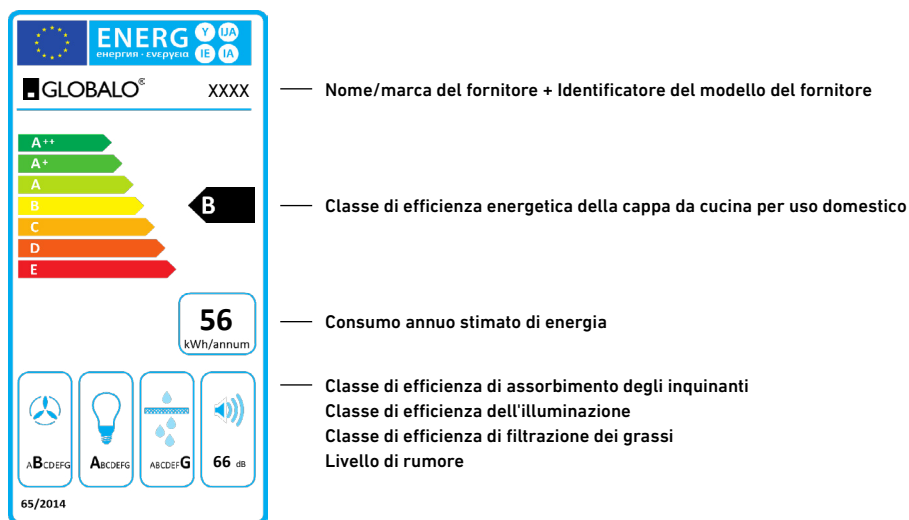
La cappa non funziona affatto:

- Verifica se il fusibile dell'impianto domestico non è disattivato.
- Controlla se il fusibile termico del motore si è spento a causa dell'alta temperatura. Per fare ciò, spegni l'apparecchio e attendi circa 20-30 minuti affinché il fusibile termico raggiunga la temperatura corretta e poi riaccendi la cappa.
- Assicurati che la presa sia collegata.
- Scollega la spina per reimpostare l'apparecchio allo stato iniziale. Attendi circa 15-20 secondi, poi ricollega la spina alla presa. In alternativa, puoi anche disattivare il fusibile appropriato per il tempo indicato sopra e poi riattivarlo.

La resa è insufficiente / la cappa è più rumorosa di quanto dovrebbe:

- Verifica se la sezione del condotto di ventilazione è sufficiente e se non ci sono troppi angoli e curve strette.
- Controlla se il clapet anti-ritorno non è bloccato nel condotto di ventilazione (se installato opzionalmente).
- Se il condotto di ventilazione è dotato di una griglia a bilico, rimuovila.
- Assicurati che i filtri metallici siano puliti.
- Sostituisci il filtro a carbone attivo se ha più di 6 mesi (solo in modalità di ricircolo dell'aria).
- Verifica se la quantità di aria estratta dalla cucina è bilanciata da un adeguato afflusso di aria fresca (per evitare la depressione).
- Controlla se il camino di ventilazione è libero.
- Una pressione atmosferica troppo bassa nel giorno specifico può influire sulla performance della cappa. Ricontrolla il funzionamento della cappa un altro giorno.

ETICHETTA ENERGETICA



L'etichetta energetica illustrata sopra è solo un esempio. Per ogni altro modello, i dati reali possono differire da quelli sopra riportati.

MODI PER RIDURRE L'IMPATTO DEL PROCESSO DI COTTURA SULL'AMBIENTE

- Per ridurre il consumo di energia, cucina nei recipienti con il coperchio.
- Mantieni puliti i filtri in alluminio (il tempo di lavoro raccomandato del filtro in alluminio tra le pulizie è di massimo 35 ore di funzionamento della cappa).
- Assicurati che i condotti di ventilazione siano liberi.
- Imposta sempre la velocità della turbina durante la cottura al minimo necessario per eliminare i vapori in base all'intensità di cottura attuale.

SERVIZIO

Se, nonostante il nostro rigoroso controllo di qualità, riscontri anomalie nel funzionamento dell'apparecchio acquistato, ti preghiamo di contattare il nostro servizio, dove puoi sempre ottenere assistenza professionale.

Il personale del servizio è disponibile dal lunedì al venerdì dalle 9:00 alle 17:00 ai numeri di telefono: +48 13 49 27 560 int. 3 e +48 609 055 660 o via email:

serwis@globalo.pl.

Prima di contattare il servizio, annota le seguenti informazioni sull'apparecchio:

Modello: _____

Numero di serie: _____

Queste informazioni si trovano sulla targhetta all'interno della cappa e sono visibili dopo aver rimosso i filtri metallici.

 GLOBALO	
Modello	HEWENO 39
Potenza del motore	275 W
Potenza dell'illuminazione	9 W
Potenza totale	284 W
Tensione / frequenza	220-240V/50Hz
Diametro di uscita	Ø15 cm
Numero di serie	7350001
GLOBALO MAX UL Maków 10 38-500 Sanok	 

La targhetta illustrata sopra è solo un esempio. Per ogni altro modello, i dati reali possono differire da quelli sopra riportati (vedi la targhetta all'interno dell'apparecchio).

Puoi segnalare la riparazione della cappa tramite il modulo disponibile sul sito www.globalo.pl/serwis/.

RISOLUZIONE DEI PROBLEMI

Problema	Cause del problema	Metodi di riparazione
Durante il funzionamento della cappa, appare una lettera "F" lampeggiante sul display.	Dopo 35 ore di funzionamento, la cappa segnala la necessità di pulire o sostituire il filtro antigrasso.	Premi e tieni premuto per circa 6s l'area «-» sul pannello tattile. Pulisci o sostituisci il filtro.
Il display mostra solo il segno „-“ (meno e punto in basso a destra), la cappa non risponde al tentativo di accensione.	Il pannello tattile è stato bloccato - è una funzione che facilita la pulizia della cappa.	Per disattivare il blocco, premi e tieni premuto per circa 10s l'area con il simbolo dell'interruttore.
Sul display non appare nessun simbolo, la cappa non risponde alla pressione dei campi di controllo.	Il pannello di controllo è probabilmente bloccato.	Scollega la cappa dalla fonte di alimentazione per circa 15s e ricollegala.
Il display mostra il simbolo di una delle velocità, la cappa non risponde alla pressione dei campi di controllo.	Il pannello di controllo è probabilmente bloccato.	Scollega la cappa dalla fonte di alimentazione per circa 15s e ricollegala.
La turbina della cappa si spegne dopo 15 minuti di funzionamento, sul display lampeggia ad esempio „1.“ (numero della velocità attuale e punto in basso a destra del display).	È stato attivato il timer automatico del pannello di controllo.	Per disattivare il timer, premi e tieni premuto per circa 10s il simbolo più o spegni la cappa.
Alla quarta velocità, il numero "4" lampeggia sul display, dopo 5 minuti la velocità passa alla terza.	La cappa è dotata di una modalità turbo che dopo 5 minuti cambia automaticamente la velocità alla terza per risparmiare energia.	Usa la modalità turbo solo durante la cottura intensa.
La cappa può essere controllata solo tramite il pannello di controllo, non risponde al telecomando.	La batteria del telecomando è scarica o la distanza è troppo grande.	Sostituisci la batteria con una nuova.
La cappa aspira male i vapori.	Probabilmente i filtri sono sporchi.	Pulisci o sostituisci il filtro anti-grasso. Sostituisci il filtro a carbone (se presente).
Non si accende uno o più punti luce.	Lampadina alogena/LED bruciata.	Sostituisci la lampadina con una nuova, conforme al simbolo indicato nel manuale d'uso della cappa.
La cappa genera un rumore eccessivo e vibrazioni.	La causa può essere un'installazione scorretta della cappa alla parete o all'armadio della cucina. Non tutte le viti previste sono state avvitate o le viti non sono state serrate, lasciando gioco.	La cappa deve essere montata alla parete o al mobile utilizzando tutti i punti previsti dal produttore. Dopo aver regolato la posizione della cappa in verticale e in orizzontale, serra tutte le viti di montaggio.

* si applica alle cappe con controllo touch

Se le raccomandazioni sopra indicate non risolvono i problemi, contatta un centro di assistenza autorizzato. In nessun caso l'utente della cappa è autorizzato a effettuare riparazioni autonomamente. L'elenco dei centri di assistenza è disponibile sulla scheda di garanzia e sul sito web.

INFORMAZIONI SULLA GARANZIA

Per un periodo di 2 anni dalla data di vendita del prodotto, GLOBALO copre tutti i costi di riparazione dei difetti evidenti causati da vizi di fabbricazione. Le lampadine, i fusibili e i filtri, nonché qualsiasi tipo di danno causato da un'installazione errata e un sistema di ventilazione difettoso, sono esclusi dalla garanzia.

La garanzia non sarà concessa nei seguenti casi:

- Utilizzo dell'apparecchio in ambito gastronomico.
- Utilizzo dell'apparecchio in un luogo diverso dalla casa.
- Utilizzo non conforme al manuale d'uso o alla destinazione prevista.
- In caso di eventi fortuiti come: sovratensioni incontrollate, allagamenti, ostruzione del condotto di ventilazione.
- Comparsa di danni meccanici visibili dopo l'installazione dell'apparecchio.



ATTENZIONE!

- LE MERCI CHE PRESENTANO DANNI MECCANICI CHE SONO STATE INSTALLATE COMUNQUE NON SONO AMMISSIBILI ALLA SOSTITUZIONE! PRIMA DELL'INSTALLAZIONE DELLA CAPPA, DISIMBALLARE, ISPEZIONARE ATTENTAMENTE LA SUPERFICIE E VERIFICARE LA COMPLETEZZA DEGLI ACCESSORI PER IDENTIFICARE EVENTUALI DANNI. ANCHE I DANNI VISIBILI SEGNALATI DOPO L'INSTALLAZIONE SONO ESCLUSI DALLE RICHIESTE DI GARANZIA.
- GLOBALO MAX NON SI ASSUME ALCUNA RESPONSABILITÀ PER I DANNI CAUSATI DIRETTAMENTE O INDIRETTAMENTE DA PERSONE, ANIMALI O ALTRI OGGETTI A CAUSA DELLA MANCATA OSSERVANZA DELLE RACCOMANDAZIONI CONTENUTE IN QUESTO MANUALE, IN PARTICOLARE LE AVVERTENZE RELATIVE ALL'INSTALLAZIONE, ALL'USO E ALLA MANUTENZIONE DELL'APPARECCHIO.

ÍNDICE

INFORMACIÓN GENERAL SOBRE SEGURIDAD E INSTALACIÓN	40
PROTECCIÓN DEL MEDIO AMBIENTE	41
DATOS TÉCNICOS	42
INSTALACIÓN Y FUNCIONAMIENTO	42-43
MODO DE FUNCIONAMIENTO CON EXTRACCIÓN O RECIRCULACIÓN DE AIRE CERRADO	44
PREPARATIVOS ANTES DE LA INSTALACIÓN DE LA CAMPANA EXTRACTORA	45
INSTALACIÓN DE LA CAMPANA	46-47
FILTRO DE CARBÓN ACTIVO	48
REEMPLAZO DE LA BOMBILLA LED	49
CONEXIÓN ELÉCTRICA	49
LIMPIEZA Y MANTENIMIENTO	49
FILTRO ANTIGRASA	49
CONTROL DE LA CAMPANA	50-51
¿QUÉ HACER EN CASO DE PROBLEMA?	51
ETIQUETA ENERGÉTICA	52
REDUCIR EL IMPACTO DE LA COCINA EN EL MEDIO AMBIENTE	52
SERVICIO	53
SOLUCIÓN DE PROBLEMAS	54
INFORMACIÓN SOBRE LA GARANTÍA	55

Estimados Clientes,

Gracias por elegir nuestra marca. Esperamos que estén satisfechos con nuestro producto. Cada producto que sale de nuestra planta de producción es cuidadosamente inspeccionado para garantizar su calidad y seguridad. Antes de la instalación y el uso de la campana, les pedimos que lean atentamente este manual y sigan las instrucciones de seguridad. También recomendamos que guarden el manual en un lugar de fácil acceso para poder consultarlo en cualquier momento.

Equipo GLOBALO

Para garantizar la máxima seguridad del dispositivo, la información más importante ha sido marcada con el siguiente símbolo:



EL SÍMBOLO ATENCIÓN INDICA LOS POSIBLES PELIGROS EN EL USO DE LA CAMPANA. POR SU PROPIA SEGURIDAD, ¡DEBE SEGUIR ESTRICTAMENTE LAS INSTRUCCIONES MARCADAS CON ESTE SÍMBOLO!

Sede de la empresa

GLOBALO
ul. Maków 10
38-500 Sanok
Polonia

Teléfono: +48 13 49 27 560
www.globalo.pl
e-mail: biuro@globalo.pl

Servicio de atención al cliente:

Teléfono: +48 13 49 27 560 número de extensión 3
Teléfono móvil: +48 609 055 660
e-mail: serwis@globalo.pl
www.globalo.pl/serwis

CONDICIONES GENERALES DE SEGURIDAD E INSTALACIÓN

- Guarde este manual de usuario para poder consultarlo en cualquier momento.
- Lea atentamente este manual de usuario, que contiene información detallada sobre la instalación, el montaje y el mantenimiento de la campana.
- La campana puede diferir en apariencia de la mostrada en las ilustraciones de este manual, pero las recomendaciones sobre el uso, mantenimiento e instalación siguen siendo las mismas.
- No realice modificaciones eléctricas ni mecánicas en la campana.
- No conecte el aparato a la red antes de haber completado la instalación.
- Realice todas las operaciones de montaje y mantenimiento con guantes de protección.
- No use la campana sin el filtro anti-grasa correctamente instalado.
- Una instalación no conforme con las instrucciones de este manual puede conllevar un riesgo de descarga eléctrica.
- No utilice llamas abiertas bajo la campana.
- Supervise las comidas a base de grasa, ya que el sobrecalentamiento puede causar un incendio fácilmente.
- El aire aspirado por la campana no debe ser conducido a un conducto utilizado para la evacuación de humos de aparatos que utilicen gas u otros combustibles (no se aplica a las campanas de circuito cerrado).
- Si tiene otros aparatos no eléctricos (por ejemplo, estufas a combustibles líquidos, calentadores de agua instantáneos), asegúrese de tener una ventilación adecuada en la habitación.
- No tire del cable de alimentación para desconectar el enchufe de la toma de corriente.
- El cable de alimentación no debe tocar superficies calientes.
- No encienda el aparato si el cable de alimentación está dañado.
- Un cable de alimentación dañado solo puede ser reemplazado por el fabricante, el servicio técnico o un especialista calificado.
- La campana debe limpiarse tanto por dentro como por fuera al menos una vez al mes o cada 35 horas de funcionamiento. Desconecte siempre la alimentación antes de limpiar la campana (retire el enchufe de alimentación o apague los fusibles).
- Los niños de al menos 8 años, las personas con capacidades físicas y mentales reducidas y las personas sin experiencia y conocimiento del aparato solo pueden usarlo si están supervisados o formados sobre el uso seguro.
- Los niños no deben jugar con el aparato.
- Los niños sin supervisión no deben realizar la limpieza y el mantenimiento.



¡ATENCIÓN!

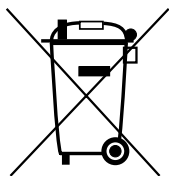
LAS PARTES ACCESIBLES PUEDEN ESTAR CALIENTES DURANTE EL FUNCIONAMIENTO DE LA COCINA. EL USO DE TORNILLOS O ELEMENTOS DE FIJACIÓN QUE NO CUMPLAN CON LAS INSTRUCCIONES PUEDE SUPONER UN RIESGO DE DESCARGA ELÉCTRICA.

PROTECCIÓN DEL MEDIO AMBIENTE

El dispositivo está hecho de materiales de alta calidad, que pueden ser reutilizados.

El símbolo del contenedor de residuos tachado en el producto (**Dibujo 1**) indica que está sujeto a recogida selectiva, de acuerdo con las disposiciones de la Directiva 2012/19/UE del Parlamento Europeo y del Consejo. Si en el producto aparece el símbolo del contenedor de residuos tachado (**Dibujo 2**), significa que el producto contiene baterías, que están sujetas a recogida selectiva, de acuerdo con las disposiciones de la Directiva 2006/66/CE del Parlamento Europeo y del Consejo. Este marcado indica que los equipos eléctricos y electrónicos, así como las baterías (si las hay), después de su período de uso, no pueden desecharse junto con otros residuos domésticos. El usuario está obligado a entregar los equipos y baterías usados (si las hay) a los puntos de recogida de equipos eléctricos y electrónicos usados y baterías. Los operadores de puntos de recogida, incluidos los puntos de recogida locales, tiendas y unidades municipales, crean un sistema adecuado para permitir la entrega de estos equipos y baterías (si las hay).

La eliminación correcta de equipos y baterías usados (si las hay) ayuda a evitar consecuencias perjudiciales para la salud humana y el medio ambiente, derivadas de la posible presencia de componentes peligrosos en los equipos y baterías, así como de su almacenamiento y tratamiento inadecuados. Los hogares juegan un papel importante en la reutilización y recuperación, incluido el reciclaje, de equipos usados, adoptando actitudes que favorezcan la conservación del bien común que es un medio ambiente limpio. Los hogares también son uno de los mayores usuarios de equipos pequeños y una gestión racional en esta etapa influye en la recuperación de materias primas. En caso de eliminación incorrecta de este producto, se pueden imponer sanciones de acuerdo con la legislación nacional.



Dibujo 1



Li-FeS2

Dibujo 2

DATOS TÉCNICOS

Los datos técnicos incluidos en este manual de usuario y en las etiquetas adjuntas a la campana han sido obtenidos mediante medidas y cálculos conforme a los requisitos del Reglamento UE n.º 65/2014 y n.º 66/2014.

	HEWENO 39
Tensión de alimentación:	220 – 240V
Frecuencia:	~50 Hz
Potencia del motor:	275 W
Número de niveles de velocidad:	4
Potencia de iluminación:	9 W
Potencia total:	284 W
Clase de seguridad:	I
Diámetro de salida:	Ø15 cm

INSTALACIÓN Y FUNCIONAMIENTO

La campana está diseñada para aspirar los vapores durante la preparación de las comidas.



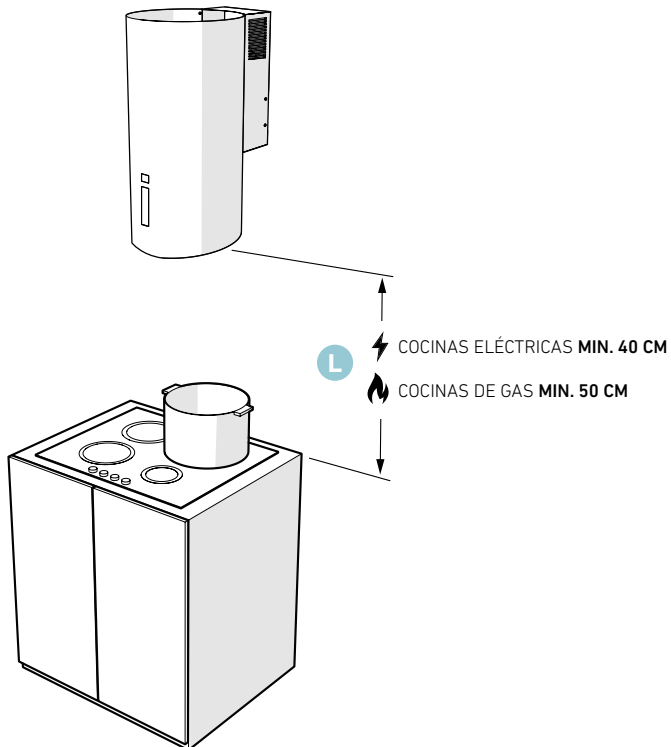
¡ATENCIÓN!

- UTILICE EL CONDUCTO DE SALIDA MÁS CORTO POSIBLE.
- UTILICE UN CONDUCTO DE SALIDA CON SUPERFICIE INTERNA LO MÁS LISA POSIBLE (NO SE RECOMIENDA EL USO DE TUBOS TIPO SPIRO).
- UTILICE UN CONDUCTO CON EL MENOR NÚMERO DE CURVAS POSIBLE (LOS ÁNGULOS DE LAS CURVAS NO DEBEN SER SUPERIORES A 90 GRADOS).
- NO SE RECOMIENDA MODIFICAR LA SECCIÓN DEL CONDUCTO (POR EJEMPLO, DE UNA SECCIÓN MÁS GRANDE A UNA MÁS PEQUEÑA, POR EJEMPLO, SALIDA DE AIRE Ø15 CM A SALIDA DE AIRE Ø12 CM).
- ASEGÚRESE DE QUE EN LAS HABITACIONES DONDE SE INSTALARÁ LA CAMPANA, EL TAMAÑO DE LA ABERTURA DE ENTRADA SEA AL MENOS TAN GRANDE COMO EL TAMAÑO DEL EXTRACTOR DE AIRE. ESTO EVITARÁ LA FORMACIÓN DE DEPRESIÓN Y LA CAMPANA FUNCIONARÁ CORRECTAMENTE.
- SI EN LA HABITACIÓN HAY DISPOSITIVOS CON LLAMA ABIERTA (POR EJEMPLO, ESTUFAS DE COMBUSTIBLE SÓLIDO Y LÍQUIDO, CHIMENEAS, CALDERAS, ETC.), ASEGÚRESE DE TENER UN ADECUADO SUMINISTRO DE AIRE FRESCO.

**¡ATENCIÓN!**

UTILICE LOS TORNILLOS Y ELEMENTOS DE FIJACIÓN DE ACUERDO CON LAS INSTRUCCIONES. DE LO CONTRARIO, EXISTE EL RIESGO DE DESCARGA ELÉCTRICA.

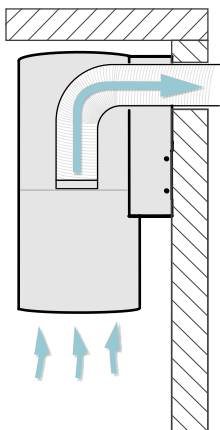
La distancia mínima de suspensión de la campana entre la superficie del dispositivo de cocción (cocina de gas, eléctrica) y la parte más baja de la campana de cocina (ilustración debajo) debería ser de al menos 40 cm para las cocinas eléctricas y de al menos 50 cm para las cocinas de gas. Si el manual de instrucciones del dispositivo de cocción indica una distancia mayor que la indicada anteriormente, por favor, ajustarse a esas indicaciones.

**Dibujo 3**

El montaje de la campana está ilustrado en los dibujos (**Dibujo 7 - 10**). Durante su instalación, por favor, respete las regulaciones generales sobre la evacuación del aire de las habitaciones.

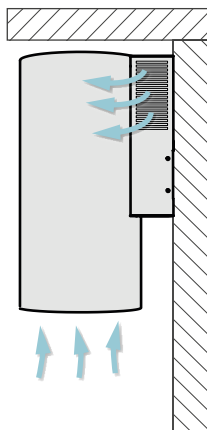
MODO DE FUNCIONAMIENTO CON EXTRACCIÓN O RECIRCULACIÓN DE AIRE CERRADO

En caso de funcionamiento con extracción de aire (**Dibujo 4**), los vapores son expulsados hacia la atmósfera a través del conducto de ventilación mediante el sistema de extracción.



Dibujo 4

Con el modo de recirculación de aire, los vapores son liberados de las partículas de grasa y de los olores y se soplan nuevamente hacia la cocina (**Dibujo 5**). Para que los olores sean absorbidos por la campana, es obligatorio un filtro de carbón activado. Este modo de funcionamiento solo se utiliza cuando no hay posibilidad de que los vapores escapen al exterior.



Dibujo 5

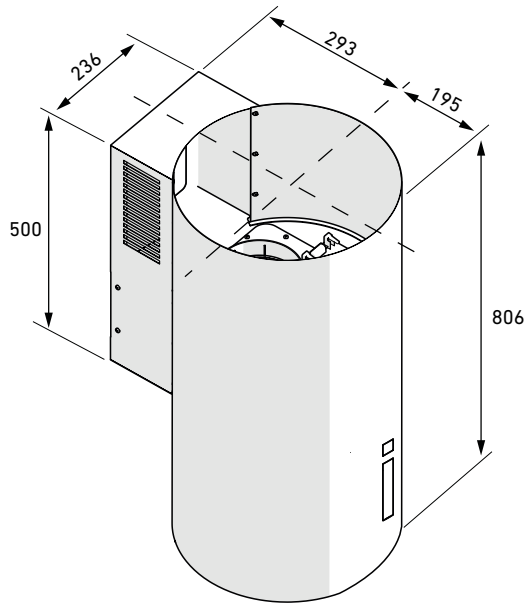
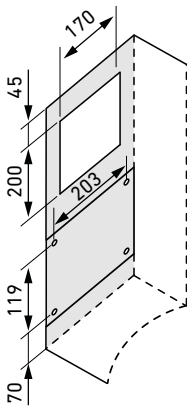
PREPARATIVOS ANTES DE LA INSTALACIÓN DE LA CAMPANA EXTRACTORA

- Verifique si las dimensiones del producto adquirido son adecuadas para el lugar seleccionado.
- Desconecte y retire (si es posible) los electrodomésticos ubicados en el área de instalación de la campana para facilitar el acceso al techo o la pared donde se montará la campana. Si no es posible, proteja los elementos cercanos al área de trabajo.
- Asegúrese de que haya un enchufe eléctrico cerca del área de montaje de la campana y de que se pueda conectar la campana al conducto de ventilación que evacua los vapores al exterior.
- Verifique que no haya cables eléctricos u otras instalaciones (fontanería, etc.) en los lugares donde se realizarán los taladros.
- Prepare las siguientes herramientas: una cinta métrica, un lápiz, un taladro/destornillador, una broca, un destornillador, un nivel de burbuja.



¡ATENCIÓN!
TENGA CUIDADO DE NO RAYAR LA CAMPANA.

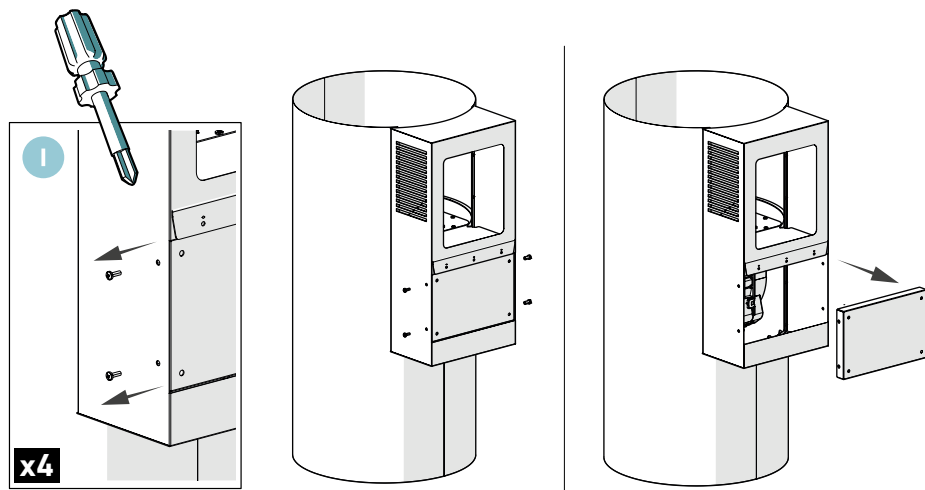
HEWENO 39



Dibujo 6

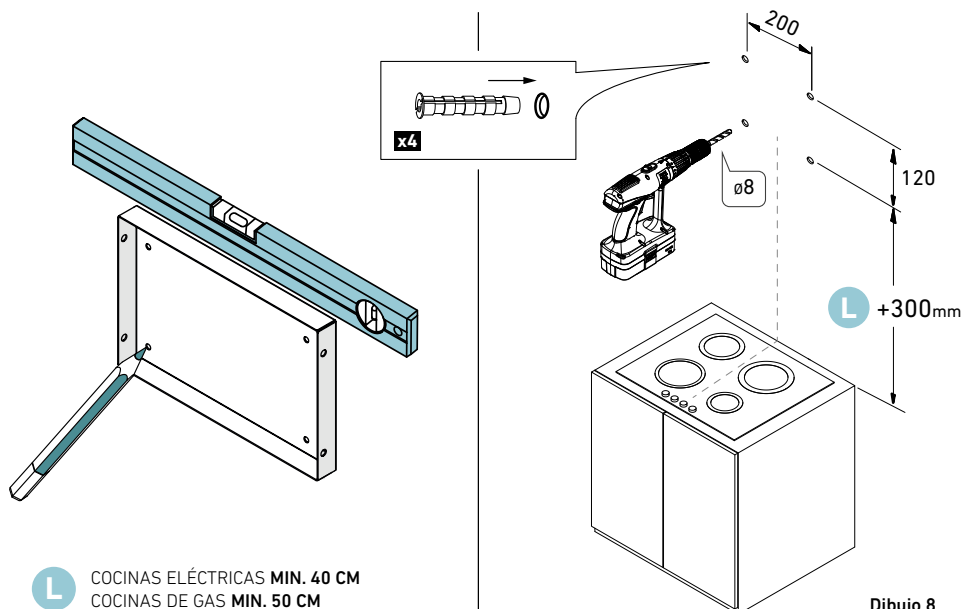
INSTALACIÓN DE LA CAMPANA

1. Desmonte el soporte de la campana desenroscando los 4 tornillos de fijación.



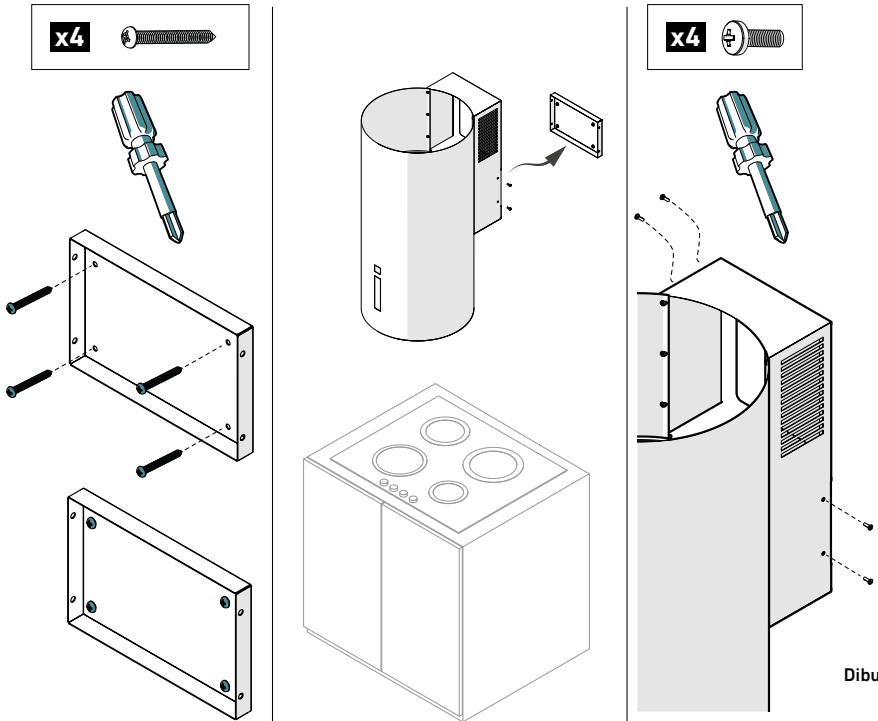
Dibujo 7

2. Marque con un lápiz los puntos de fijación del soporte en la pared. Luego, taladre los agujeros en los puntos marcados e inserte los tacos.



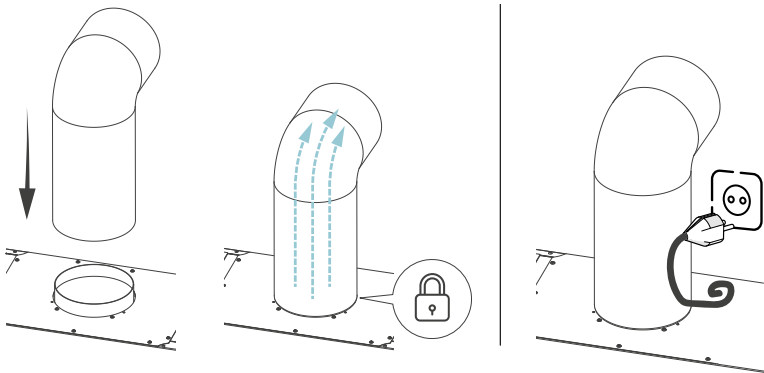
Dibujo 8

3. Fije firmemente el soporte a la pared con los tornillos y los agujeros preparados previamente. Luego, deslice la campana sobre el soporte y fíjela con 4 tornillos al soporte.



Dibujo 9

4. Conecte el tubo a la boquilla del motor. Luego, puede conectar el cable de alimentación.



Dibujo 10

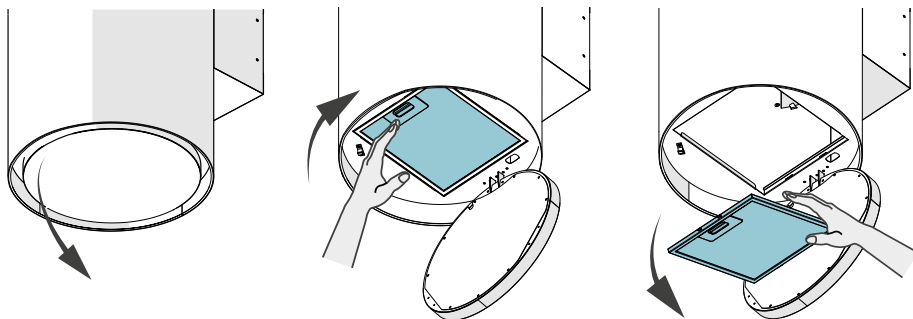


¡ATENCIÓN!

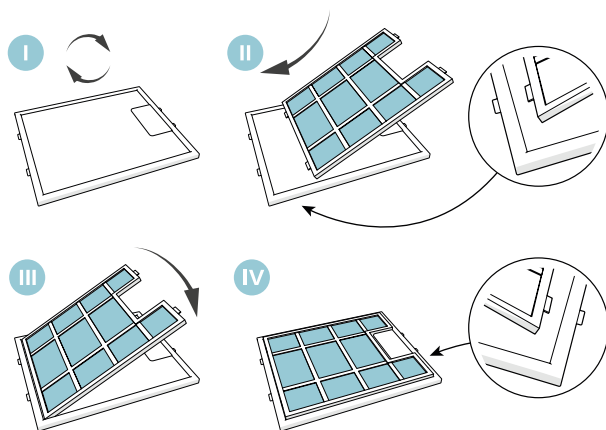
AL FINALIZAR EL MONTAJE, RETIRE TODAS LAS PELÍCULAS PROTECTORAS DE LA CAMPANA Y SUS ELEMENTOS (FILTROS, CUBIERTAS, ETC.).

FILTRO DE CARBÓN

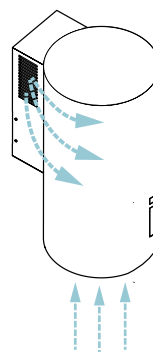
La campana puede estar equipada con un filtro de carbón. Úselo únicamente cuando la campana no esté conectada a un conducto de ventilación. Coloque el filtro sobre el filtro antigrasa, como se muestra en las **Dibujos 11 - 12**. Reemplace el filtro de carbón cada 3 a 6 meses.



Dibujo 11



ESQUEMA DE CONEXIÓN DE LA CAMPANA EN MODO DE RECIRCULACIÓN DE AIRE



EL AIRE REGRESA LIBREMENTE A LA COCINA

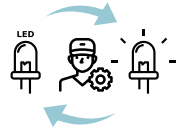


¡ATENCIÓN!
NO LAVE NI REGENERAR EL FILTRO DE CARBÓN ACTIVO.

Dibujo 12

REEMPLAZO DE LAS BOMBILLAS LED

El reemplazo de la iluminación LED debe ser realizado exclusivamente por personal calificado.



CONEXIÓN ELÉCTRICA

El voltaje de la red debe corresponder al voltaje indicado en la placa ubicada en el interior de la campana. Si la campana está equipada con un enchufe, insértelo en una toma que cumpla con las normativas vigentes y que esté en un lugar de fácil acceso, como se muestra en la **Dibujo 10**. Si la campana no está equipada con un enchufe, confíe la instalación a una persona calificada (por ejemplo, un electricista).

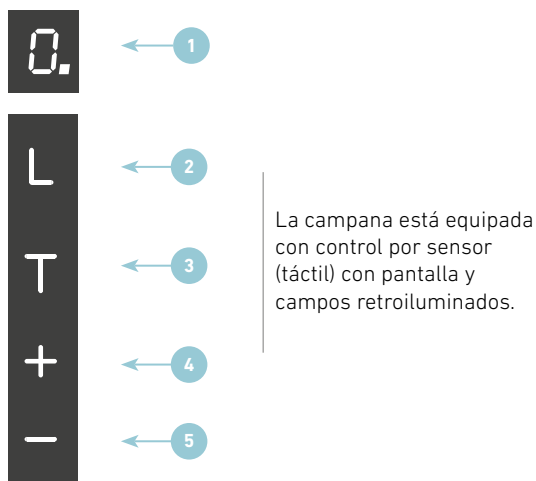
LIMPIEZA Y MANTENIMIENTO

Antes de realizar cualquier operación de mantenimiento, desenchufe la campana. Use detergentes suaves para limpiar la campana. No use productos abrasivos. Limpie la campana al menos una vez al mes o cada 35 horas de uso. **NO UTILICE PRODUCTOS A BASE DE ALCOHOL PARA LIMPIAR LA CAMPANA BAJO NINGÚN MOTIVO.** Las partes satinadas (INOX) deben limpiarse con productos específicos, como los de la marca BERNER.

FILTRO ANTIGRASA

La campana está equipada con un filtro de aluminio que retiene parcialmente las partículas de grasa provenientes de la cocción. Puede limpiar el filtro manualmente sumergiéndolo durante 15 minutos en agua a una temperatura de 40-50°C con detergente para platos. Después de 15 minutos, comience la limpieza y luego enjuague bien el filtro. Antes de volver a colocarlo, el filtro debe estar seco. También puede lavarlo en el lavavajillas. Después de la limpieza, puede observar una ligera decoloración del filtro, lo cual no afecta sus propiedades. Un filtro que no se limpia regularmente reduce la eficiencia de la campana y puede provocar un riesgo de incendio.

CONTROL DE LA CAMPANA (BOTONES EN LA CAMPANA)



Dibujo 13

Pantalla LED

El nivel de velocidad seleccionado (1,2,3,4) se mostrará mediante el indicador de velocidad y el número **1**.

Ajuste de velocidad

Presionar el botón menos „-“ **5** disminuirá la velocidad del ventilador.

Presionar el botón más „+“ **4** aumentará la velocidad del ventilador.

Encender y apagar el motor de la campana

- Presionar el botón „+“ **4** para encender el motor.
- Presionar el botón menos „-“ **5** apagará el motor después de haber reducido la velocidad a (1). La campana se apagará y un punto „•“ aparecerá en lugar del nivel de velocidad en la pantalla.

Si el motor de la campana está apagado, un cero "0" aparecerá en la pantalla después de encender la luz.

Encender y apagar la luz

- Para encender la luz de la campana, presione el botón „L“ **2**. Presionar de nuevo apagará la luz.
- Presione y mantenga presionado (2-3 segundos) el botón „L“ **2** para cambiar la intensidad de la luz.

Temporizador (función de apagado automático de la campana después de un tiempo determinado)

Activación: La función de temporizador permite programar el apagado del ventilador después de un tiempo determinado. Presionar el botón „T“ 3 activará la función. El siguiente paso es seleccionar, con los botones „+ y -“ 4 5, el tiempo después del cual se apagará la campana. Los intervalos de la campana están configurados en intervalos de 10 minutos (1=10 minutos....9=90 minutos). Confirme el tiempo seleccionado presionando nuevamente el botón „T“ 3. Un punto intermitente „•“ aparecerá en la pantalla.

Desactivación: Para desactivar la función de temporizador activada, presione el botón „T“ 3.

¿QUÉ HACER EN CASO DE PROBLEMA?

La campana no funciona en absoluto:

- Verifica si el fusible de la instalación doméstica no está desactivado.
- Comprueba si el fusible térmico del motor se ha desactivado debido a una temperatura alta. Para ello, apaga el aparato y espera unos 20-30 minutos a que el fusible térmico alcance la temperatura adecuada y luego vuelve a encender la campana.
- Asegúrate de que el enchufe esté conectado.
- Desenchufa el aparato para restablecerlo a su estado inicial. Espera unos 15-20 segundos, luego vuelve a enchufarlo. Alternativamente, también puedes desactivar el fusible correspondiente durante el tiempo indicado arriba y luego volver a activarlo.

El rendimiento es insuficiente / la campana es más ruidosa de lo que debería:

- Verifica si la sección del conducto de ventilación es suficiente y si no hay demasiados giros y ángulos agudos.
- Comprueba si la válvula antirretorno no está atascada en el conducto de ventilación (si está instalada opcionalmente).
- Si el conducto de ventilación está equipado con una rejilla oscilante, retírala.
- Asegúrate de que los filtros metálicos estén limpios.
- Reemplaza el filtro de carbón activo si tiene más de 6 meses (solo en modo de recirculación de aire).
- Verifica si la cantidad de aire extraído de la cocina se compensa con una suficiente entrada de aire fresco (para evitar la depresión).
- Comprueba si la chimenea de ventilación está despejada.
- Una presión atmosférica demasiado baja en un día determinado puede afectar el rendimiento de la campana. Vuelve a comprobar el funcionamiento de la campana otro día.

ETIQUETA ENERGÉTICA

GLOBALO XXXX

Clase de eficiencia energética de la campana extractora para uso doméstico: **B**

Consumo anual estimado de energía: **56 kWh/annum**

Clase de eficiencia de absorción de contaminantes: **A/B/C/D/E/F/G**
 Clase de eficiencia de iluminación: **A/B/C/D/E/F/G**
 Clase de eficiencia de filtración de grasas: **A/B/C/D/E/F/G**
 Nivel de ruido: **66 dB**

La etiqueta energética ilustrada arriba es solo un ejemplo. Para cada otro modelo, los datos reales pueden diferir de los anteriores.

REDUCIR EL IMPACTO DE LA COCINA EN EL MEDIO AMBIENTE

- Para reducir el consumo de energía, cocina en recipientes con tapa.
- Mantén limpios los filtros de aluminio (el tiempo de trabajo recomendado del filtro de aluminio entre limpiezas es de un máximo de 35 horas de funcionamiento de la campana).
- Asegúrate de que los conductos de ventilación estén despejados.
- Siempre ajusta el nivel de funcionamiento de la turbina durante la cocción al mínimo necesario para eliminar los vapores según la intensidad de cocción actual.

SERVICIO

Si, a pesar de nuestro estricto control de calidad, encuentra alguna anomalía en el funcionamiento del aparato comprado, por favor contacte con nuestro servicio, donde siempre podrá obtener asistencia profesional.

El personal del servicio está disponible de lunes a viernes de 9:00 a 17:00 en los números de teléfono: +48 13 49 27 560 ext. 3 y +48 609 055 660 o por correo electrónico: serwis@globalo.pl.

Antes de contactar con el servicio, anote la siguiente información sobre el aparato:

Modelo: _____

Número de serie: _____

Esta información se encuentra en la placa de características dentro de la campana y es visible después de retirar los filtros metálicos.

 GLOBALO	
Modelo	HEWENO 39
Potencia del motor	275 W
Potencia de la iluminación	9 W
Potencia total	284 W
Voltaje / frecuencia	220-240V/50Hz
Diámetro de salida	Ø15 cm
Número de serie	7350001
GLOBALO MAX Ul. Maków 10 38-500 Sanok	 

La placa de características ilustrada arriba es solo un ejemplo. Para cada otro modelo, los datos reales pueden diferir de los anteriores (ver la placa de características dentro del aparato).

Puede informar sobre la reparación de la campana a través del formulario disponible en el sitio www.globalo.pl/serwis/

SOLUCIÓN DE PROBLEMAS

Problema	Causas del problema	Métodos de reparación
<p>Durante el funcionamiento de la campana, aparece una letra "F" parpadeante en el display.</p>	<p>Después de 35 horas de funcionamiento, la campana señala la necesidad de limpiar o reemplazar el filtro de grasa.</p>	<p>Presiona y mantén presionada durante unos 6s la zona «-» en el panel táctil. Limpia o reemplaza el filtro.</p>
<p>El display muestra solo el signo „-“ (menos y punto en la esquina inferior derecha), la campana no responde al intento de encendido.</p>	<p>El panel táctil ha sido bloqueado - es una función que facilita la limpieza de la campana.</p>	<p>Para desactivar el bloqueo, presiona y mantén presionada durante unos 10s la zona con el símbolo del interruptor.</p>
<p>No aparece ningún símbolo en el display, la campana no responde a la presión de los campos de control.</p>	<p>Probablemente el panel de control está bloqueado.</p>	<p>Desconecta la campana de la fuente de alimentación durante unos 15s y vuelve a conectarla.</p>
<p>El display muestra el símbolo de una de las velocidades, la campana no responde a la presión de los campos de control.</p>	<p>Probablemente el panel de control está bloqueado.</p>	<p>Desconecta la campana de la fuente de alimentación durante unos 15s y vuelve a conectarla.</p>
<p>La turbina de la campana se apaga después de 15 minutos de funcionamiento, en el display parpadea por ejemplo „1.“ (número de la velocidad actual y punto en la esquina inferior derecha del display).</p>	<p>Se ha activado el temporizador automático del panel de control.</p>	<p>Para desactivar el temporizador, presiona y mantén presionado durante unos 10s el símbolo de más o apaga la campana.</p>
<p>En la cuarta velocidad, el número "4" parpadea en el display, después de 5 minutos la velocidad cambia a la tercera.</p>	<p>La campana está equipada con un modo turbo que, después de 5 minutos de funcionamiento, cambia automáticamente a la tercera velocidad para ahorrar energía.</p>	<p>Usa el modo turbo solo durante la cocción intensiva.</p>
<p>La campana solo puede ser controlada a través del panel de control, no responde al mando a distancia.</p>	<p>La batería del mando a distancia está agotada o la distancia es demasiado grande.</p>	<p>Reemplaza la batería por una nueva.</p>
<p>La campana aspira mal los vapores.</p>	<p>Los filtros probablemente están sucios.</p>	<p>Limpia o reemplaza el filtro de grasa. Reemplaza el filtro de carbón (si está presente).</p>
<p>No se enciende uno o más puntos de luz.</p>	<p>Bombilla halógena/LED quemada.</p>	<p>Reemplaza la bombilla por una nueva, conforme al símbolo indicado en el manual de uso de la campana.</p>
<p>La campana genera un ruido excesivo y vibraciones.</p>	<p>La causa puede ser una instalación incorrecta de la campana en la pared o en el mueble de cocina. No se han atornillado todos los tornillos previstos o no se han apretado los tornillos, dejando holgura.</p>	<p>La campana debe montarse en la pared o en el mueble utilizando todos los puntos previstos por el fabricante. Después de ajustar la posición de la campana vertical y horizontalmente, aprieta todos los tornillos de montaje.</p>

* se aplica a las campanas con control táctil

Si las recomendaciones anteriores no resuelven los problemas, contacta con un servicio autorizado. Bajo ninguna circunstancia el usuario de la campana está autorizado a realizar reparaciones por sí mismo. La lista de centros de servicio se encuentra en la tarjeta de garantía y en el sitio web.

INFORMACIÓN SOBRE LA GARANTÍA

Durante un período de 2 años a partir de la fecha de venta del producto, GLOBALO cubre todos los costos de reparación de defectos evidentes causados por defectos de fabricación. Las bombillas, los fusibles y los filtros, así como cualquier tipo de daño causado por una instalación incorrecta y un sistema de ventilación defectuoso, están excluidos de la garantía.

La garantía no se concederá en los siguientes casos:

- Uso del aparato en gastronomía.
- Uso del aparato en un lugar diferente al hogar.
- Uso no conforme con el manual de instrucciones o con el propósito previsto.
- En caso de eventos fortuitos como: subidas de tensión incontroladas, inundaciones, obstrucción del conducto de ventilación.
- Aparición de daños mecánicos visibles después de la instalación del aparato.



¡ATENCIÓN!

- LOS PRODUCTOS QUE PRESENTAN DAÑOS MECÁNICOS Y QUE HAN SIDO INSTALADOS NO SON ELEGIBLES PARA REEMPLAZO! ANTES DE LA INSTALACIÓN DE LA CAMPANA, DESEMBALA, INSPECCIONA CUIDADOSAMENTE LA SUPERFICIE Y VERIFICA LA INTEGRIDAD DE LOS ACCESORIOS PARA IDENTIFICAR POSIBLES DAÑOS. LOS DAÑOS VISIBLES RECLAMADOS DESPUÉS DE LA INSTALACIÓN TAMBIÉN ESTÁN EXCLUIDOS DE LAS RECLAMACIONES DE GARANTÍA.
- GLOBALO MAX NO ASUME NINGUNA RESPONSABILIDAD POR LOS DAÑOS CAUSADOS DIRECTA O INDIRECTAMENTE POR PERSONAS, ANIMALES U OTROS OBJETOS DEBIDO AL INCUMPLIMIENTO DE LAS RECOMENDACIONES CONTENIDAS EN ESTE MANUAL, EN PARTICULAR LAS ADVERTENCIAS RELACIONADAS CON LA INSTALACIÓN, EL USO Y EL MANTENIMIENTO DEL APARATO.



Siège de l'entreprise / Sede centrale dell'azienda / Sede de la empresa

GLOBALO

ul. Maków 10

38-500 Sanok

Pologne / Polonia / Polonia

Tel.: +48 13 49 27 560

www.globalo.pl

e-mail: biuro@globalo.pl

Service / Servizio / Servicio:

Tel.: +48 13 49 27 560 int. 3

mobile.: +48 609 055 660

e-mail: serwis@globalo.pl

www.globalo.pl/serwis/

